

КОМПЛЕКТ ПОСТАВКИ

- 1 пульт управления с обратной связью и дисплеем
- 2 пульт управления без обратной связи и без дисплея
- 3 центральный блок сигнализации
- 4 приемопередатчик системы
- 5 кабель приемопередатчика
- 6 датчик удара
- 7 кабель датчика удара
- 8 светодиодный индикатор
- 9 служебная кнопка (кнопка VALET)
- 10 температурный датчик для измерения температуры двигателя
- 11 кабель питания и цепей запуска двигателя
- 12 кабель с 18-ти контактным разъемом
- 13 кабель центрального замка с 6-ти контактным разъемом
- 14 концевой выключатель капота
- 15 дополнительные монтажные принадлежности
- 16 руководство пользователя
- 17 инструкция по установке
- 18 памятка пользователя
- 19 гарантийный талон

**РЕКОМЕНДАЦИИ ОБЩЕГО ХАРАКТЕРА**

Монтаж и настройка сигнализации требуют определенной квалификации и не может осуществляться лицами без необходимых знаний и навыков.

Ниже приведены элементарные требования, соблюдение которых необходимо:

- Перед сверлением отверстий и креплением элементов системы саморезами, убедитесь, что это не приведет к повреждению проводки и конструктивных элементов автомобиля, расположенных за местом установки.
- Не располагайте провода сигнализации вблизи от движущихся механических частей и органов управления, чтобы в процессе эксплуатации автомобиля они не мешали водителю, не перегибались и не перетирались.
- При монтаже частей сигнализации избегайте близости источников электромагнитных помех (катушки зажигания, высоковольтных проводов).
- Чтобы избежать наводок, вызывающих ложные срабатывания датчика удара, не прокладывайте в одном жгуте провода приемопередатчика сигнализации и датчика удара.
- Некачественные соединения, могут стать причиной отказа системы и возгорания.
- Для надежной работы вновь устанавливаемых концевиков капота или багажника обеспечьте зазор между их контактами не менее 3 мм при закрытом капоте или багажнике.
- Подачу электропитания осуществляйте только после монтажа всех компонентов сигнализации.
- Перед монтажом проводов удалите предохранители и установите их вновь, когда все соединения будут выполнены и система будет установлена и подключена к электрооборудованию автомобиля.

Убедитесь, что сигнализация не может запускать двигатель:

- при включенном зажигании
- при не затянутом стояночном тормозе
- при открытом капоте
- для автомобилей с ручной трансмиссией: если "программная нейтраль" не выполнена или отменена, например, после открывания двери автомобиля.

Последнюю, актуальную версию инструкции вы можете найти на странице изделия на сайте: <http://new.centurion-alarm.ru>

ПРОГРАММИРОВАНИЕ ПЕРСОНАЛЬНОГО КОДА

Персональный код экстренного отключения может состоять из 1, 2 или 3-х цифр. Каждая цифра может принимать значение от "1" до "6". Заводское значение персонального кода состоит из одной цифры и равно "3".

Порядок программирования персонального кода:

1. Выберите для функции F1.9 одно из значений F1.9-2, F1.9-3, F1.9-4.
2. Выйдите из режима программирования,
3. Нажмите кнопку * брелка. На дисплее появится пиктограмма ПИН КОД.
4. При выключенном зажигании нажмите служебную кнопку 4 раза. Каждое нажатие кнопки сопровождается свечением светодиодного индикатора.
5. Включите зажигание. Последуют 4 сигнала sireны и 4 вспышки светодиодного индикатора.
6. Нажмите служебную кнопку. Последует 1 сигнал sireны и 1 вспышка светодиодного индикатора, подтверждающие вход в режим установки первой цифры кода.
7. В течение 10 сек. введите первую цифру персонального кода в соответствии с приведенной ниже таблицей.

Ввод первой цифры будет подтвержден соответствующим количеством вспышек светодиодного индикатора и сигналов брелка и sireны. На дисплее появится надпись, отображающая первую цифру персонального кода, например, для цифры 1 это: **P 1 - -**

Если Вы выбрали 2-х или 3-х значный персональный код, выполните действия, описанные в пп.6-7 для второй и третьей цифр. После нажатия служебной кнопки последуют, соответственно, 2 или 3 вспышки светодиодного индикатора и сигнала sireны. Вводимый код будет отображаться на дисплее брелка, например, для кода 12: **P 1 2 -**, а для кода 123: **P 1 2 3**

Для выхода из режима программирования персонального кода выключите зажигание или подождите 10 сек., пока система не выключит режим сама. Выход из режима сопровождается 5 вспышками световых сигналов автомобиля.

Цифра кода	Нажатие кнопок брелка
1	Короткое нажатие кнопки 
2	Короткое нажатие кнопки 
3	Короткое нажатие кнопки 
4	Длительное и затем короткое нажатие кнопки 
5	Длительное и затем короткое нажатие кнопки 
6	Длительное и затем короткое нажатие кнопки 

ТЕХНИЧЕСКИЕ ХАРАКТЕРИСТИКИ

ЦЕНТРАЛЬНЫЙ БЛОК

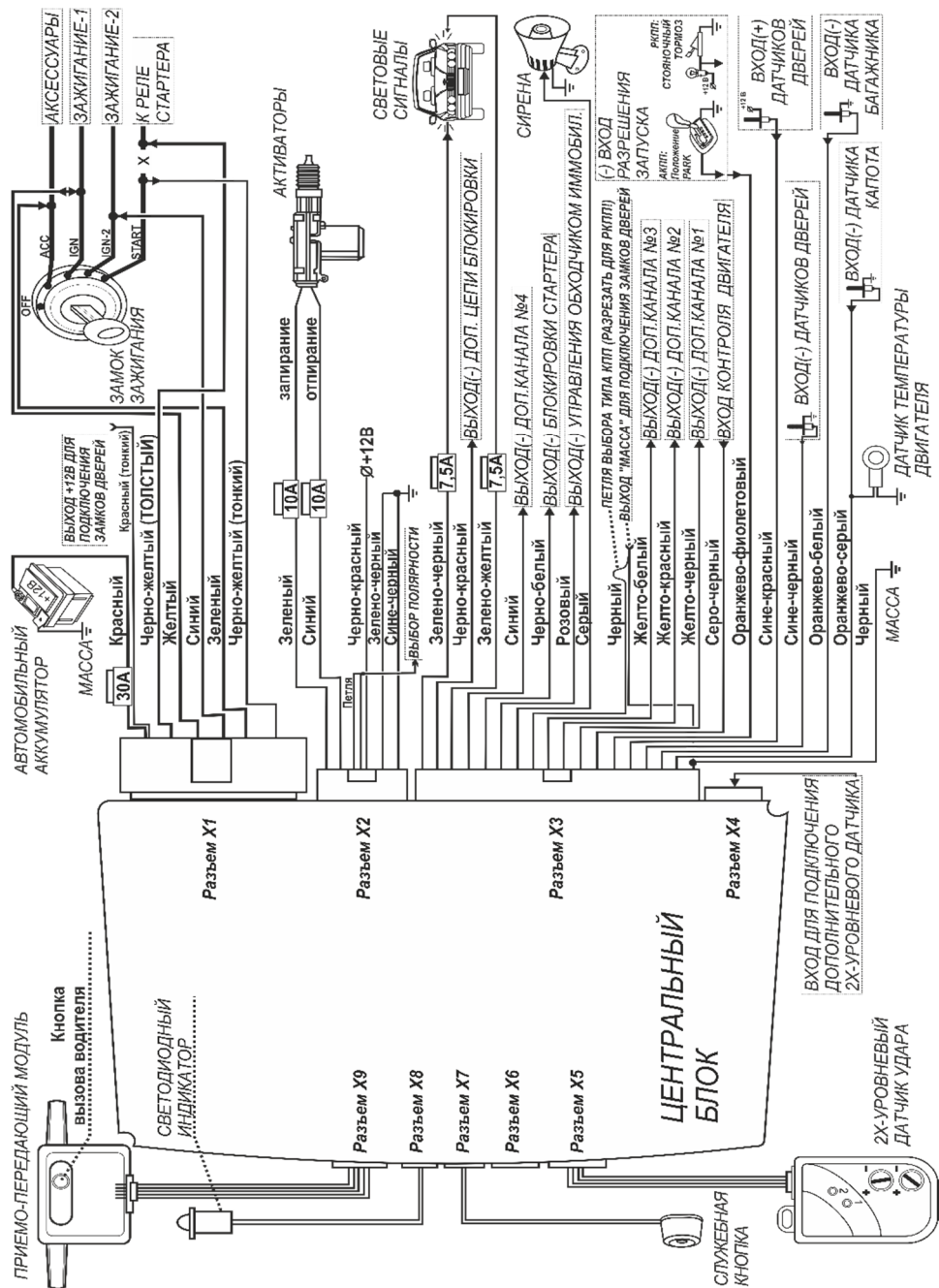
Напряжение питания, В:.....	9...18
Ток, потребляемый в режиме охраны, мА:.....	< 20
Максимальная нагрузочная способность выходов, А	
sирены:.....	2
световых сигналов:.....	2x 7,5
управления электроприводами замков дверей:.....	15
зажигания:.....	25
аксессуаров:.....	25
стартера:.....	25
внешней блокировки двигателя:.....	0,2
дополнительных каналов управления:.....	0,2
Диапазон рабочих температур, °С:.....	-40 ... +85
Датчик удара:.....	пьезоэлектрический, 2 уровня

БРЕЛКИ

Рабочая частота радиоканала, МГц:.....	433,92
Максимальная дальность, м*	
управления:.....	1000
приема сигналов оповещения:	2000
действия дополнительного брелка:	20
Элемент питания брелка:	
с дисплеем:	батарея AAA (LR03), 1,5 В
без дисплея:	батарея CR2450, 3 В

*Дальность может быть значительно ниже в условиях сильных помех или плотной городской застройки.

СХЕМА ПОДКЛЮЧЕНИЯ



ВОЗВРАТ К ЗАВОДСКИМ УСТАНОВКАМ.

В системе предусмотрена возможность сброса программируемых функций сигнализации на заводские установки, отмеченные в таблице **жирным курсивом**. **Внимание!** Некоторые функции определяют характер взаимодействия системы и электрооборудования автомобиля. Сброс этих параметров при уже установленной на автомобиле сигнализации может повлечь за собой некорректную работу системы и выход оборудования из строя!

1. Для возврата функций системы (F1.1-F1.15) к заводским установкам нажмите кнопку VALET 9 раз, а функций запуска двигателя (F2.1-F2.12) – 10 раз. При каждом нажатии кнопки светится светодиодный индикатор.
2. Включите зажигание. Последует 9 (или 10) сигналов sireны и 9 (или 10) вспышек светодиодного индикатора.
3. Нажмите кнопку VALET. Последует один сигнал и одна вспышка светодиодного индикатора.
4. Нажмите кнопку **Б** брелка. Последует один сигнал sireны и одна вспышка светодиодного индикатора, подтверждающие возврат функций к первоначальным заводским значениям.
5. Для выхода из режима возврата к заводским установкам выключите зажигание или подождите 20 сек. Последует пять вспышек световых сигналов автомобиля.

ЗАПИСЬ БРЕЛКОВ В ПАМЯТЬ СИСТЕМЫ

Память сигнализации может хранить коды четырех брелков. Сигнализация поставляется с двумя брелками, коды управления которых записаны в память системы при производстве. Если вы приобрели дополнительные брелки или хотите удалить из памяти коды утерянных, необходимо произвести процедуру записи всех имеющихся брелков, которые будут использоваться для управления системой:

- Приготовьте брелки. Убедитесь, что они работоспособны.
- Выключите режим охраны, служебный режим и зажигание, если они включены.
- Нажмите служебную кнопку 7 раз. После каждого нажатия следует вспышка светодиодного индикатора системы.
- Включите зажигание. Последует 7 сигналов sireны и 7 вспышек светодиодного индикатора.
- Нажмите одновременно и удерживайте нажатыми кнопки (см. таблицу) первого брелка, пока не последует короткий сигнал sireны и вспышка светодиодного индикатора, означающие, что код брелка записан в память системы.
- Повторите процедуру со всеми остальными брелками. Успешная запись второго, третьего и четвертого брелков сопровождается двумя, тремя и четырьмя подтверждающими сигналами и вспышками светодиодного индикатора.
- Выключите зажигание или подождите 15 сек. Последуют 3 световых сигнала, и система выключит режим записи кодов брелков.

Брелок с дисплеем	*	+	Б
Брелок без дисплея	Б	+	Б

Пояснения к программируемым функциям запуска двигателя.

F2.9 Время работы стартера. Длительность работы стартера при первой попытке запуска двигателя определяется выбранным значением функции. Если запуск двигателя не произошел, то для каждой следующей попытки продолжительность работы стартера будет увеличена на 0,2 секунды. Максимальное число попыток в одном цикле запуска - четыре. Если после четырех попыток двигатель не запустится, то последуют 4 вспышки световых сигналов, брелок подаст 4 звуковых сигнала, на дисплее отобразится надпись «SP».

Для автомобилей с кнопкой START/STOP, когда выбрана функция F2.8-3 длительность импульса на кнопку запуска не зависит от F2.9 и составляет: в первой попытке - 2 сек., затем 2,2 сек, затем 2,4 сек, затем 2,6 сек.

F2.10 Временная задержка между включением зажигания и стартера.

Данная функция определяет задержку между включением зажигания и прокруткой стартера при первой попытке запуска. Задержка перед прокруткой стартера в 2^й, 3^й и 4^й попытках запуска фиксирована и составляет 1.5 сек.

F2.12 Поддержка зажигания при работающем двигателе.

Обязательным условием включения поддержки зажигания является затянутый ручной тормоз, работающий двигатель и корректное определение факта работы двигателя системой.

ПОДКЛЮЧЕНИЕ ПРОВОДОВ СИСТЕМЫ

Разъём X1: Цепи запуска двигателя

черный, двухрядный, 6 контактов



Вид со стороны проводов

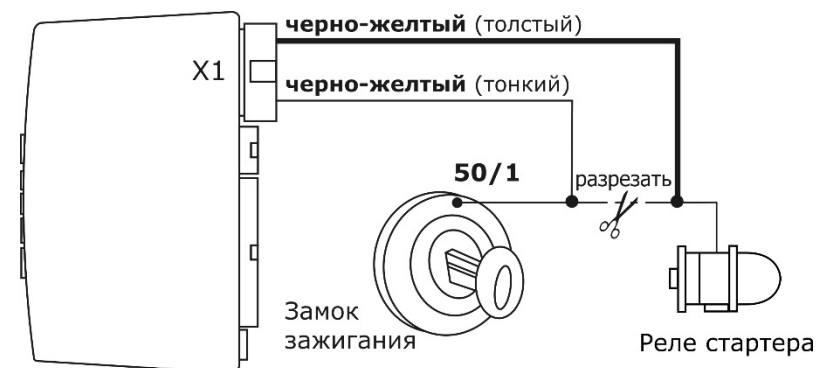
№ конт.	Цвет провода	Назначение цепи
1	Черно-желтый	Вход цепи стартера, управляющий выходом цепи стартера
2	Синий	Программируемый выход, +12, 20 А
3	Черно-желтый	Выход цепи стартера, +12 В, 20 А
4	Красный	Питание системы и цепи запуска, предохранитель +12 В, 30 А
5	Желтый	Выход и выход цепи зажигания, +12 В, 20 А
6	Зеленый	Выход цепи аксессуаров, +12 В, 20 А

Черно-желтый провод (тонкий) - вход цепи стартера. Подключается к цепи, в которой появляется напряжение +12 В, когда ключ зажигания находится в положении START. Стандартное обозначение цепи 50/1

Синий провод – программируемый выход. Режим работы выхода определяется функцией F2.8:

- F2.8-1 "Дублирование аксессуаров": выход активизируется за 1 сек до появления 12 В на выходе зажигания (желтый провод);
- F2.8-2 "Дублирование зажигания": выход активизируется синхронно с появлением сигнала на выходе зажигания (желтый провод);
- F2.8-3 "Педаль тормоза": режим запуска для автомобилей с кнопкой "СТАРТ/СТОП". В этом режиме на черно-желтом толстом проводе появляется импульс для запуска и остановки двигателя, а на синем проводе, для имитации нажатия педали тормоза - импульс с длительностью на 2 сек больше;
- F2.8-4 "Импульс перед запуском": выход активизируется одновременно с выходом АСС (зеленый провод) один раз в течение одного цикла запуска двигателя и отключается при включении стартера.

Черно-желтый провод (толстый) - выход цепи стартера. Подключите провода в разрыв цепи стартера в соответствии с приведенной схемой.



Режим работы выхода определяется состоянием входа цепи стартера (см. таблицу):

Режим охраны	Вход цепи стартера	Выход цепи стартера
	Черно-желтый (тонкий)	Черно-желтый (толстый)
выключен	+ 12 В	+12 В
включен	+ 12 В	-

Красный провод - питание системы и цепи запуска двигателя, защищен предохранителем 30 А.

Подключите его к проводу, идущему непосредственно к плюсовой клемме аккумулятора.

Желтый провод - вход и выход цепи зажигания, +12 В, 20 А.

Подключите к цепи, в которой появляется напряжение +12 В, когда ключ зажигания находится в положении IGN, START и отсутствует, когда ключ находится в положении OFF. При запуске двигателя системой на этом проводе появляется +12 В.

При появлении на этом проводе +12 В в режиме охраны система включит тревогу.

Зеленый провод - выход цепи аксессуаров, +12 В, 20 А. Это могут быть цепи системы кондиционирования, обогрева салона или климат контроля.

Подключите к цепи, в которой появляется напряжение +12 В, когда ключ зажигания находится в положении ACC, IGN и отсутствует, когда ключ находится в положении OFF и START.

Разъём X2: Управление центральным замком

черный, двухрядный, 6 контактов



Вид со стороны проводов

№ кон	Цвет провода	Назначение цепи
1	Зеленый	Общий контакт реле отпирания
2	Черно-красный (петля)	Нормально замкнутый контакт реле запираания
3	Зелено-черный	Общий контакт реле запираания
4	Синий	Нормально замкнутый контакт реле отпирания
5	Черно-красный	Нормально разомкнутый контакт реле отпирания
6	Сине-черный	Общий контакт реле запираания,

Подключение к центральному замку с положительным управлением

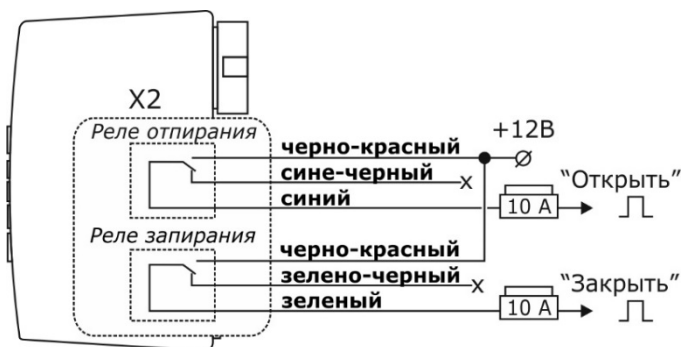


Таблица 2

1 сек	1 сек	1 сек	>3 сек	1 сек
F2.1 Длительность режима «Турботаймер»				
Подтверждение выбора функции сигналами sireны: 1 короткий				
1 МИН	2 МИН	3 МИН	4 МИН	
F2.2 Время прогрева двигателя после запуска системы				
Подтверждение выбора функции сигналами sireны: 2 коротких				
10 МИН	20 МИН	30 МИН	НЕ ОГРАНИЧЕННО	
F2.3 Интервалы периодического запуска				
Подтверждение выбора функции сигналами sireны: 3 коротких				
2 Ч	3 Ч	4 Ч	24 Ч	
F2.4 Значение температуры запуска двигателя				
Подтверждение выбора функции сигналами sireны: 4 коротких				
- 5 °С	- 10 °С	- 18 °С	- 25 °С	
F2.5 Включение режима охраны при запуске двигателя				
Подтверждение выбора функции сигналами sireны: 1 длинный				
ДА	НЕТ	НЕТ	НЕТ	
F2.6 Световые сигналы при автозапуске				
Подтверждение выбора функции сигналами sireны: 1 длинный+ 1 короткий				
МИГАЮТ	ГОРЯТ ПОСТОЯННО	ВЫКЛЮЧЕНЫ	ВЫКЛЮЧЕНЫ	
F2.7 Запирание замков дверей после остановки двигателя (в режиме охраны)				
Подтверждение выбора функции сигналами sireны: 1 длинный + 2 коротких				
НЕТ	ДА	ДА	ДА	
F2.8 Алгоритм работы выхода (синий провод) / тип автомобиля				
Подтверждение выбора функции сигналами sireны: 1 длинный + 3 коротких				
ДУБЛИРОВАНИЕ АСС / С КЛЮЧОМ	ДУБЛИРОВАНИЕ ЗАЖИГАНИЯ / С КЛЮЧОМ	ПЕДАЛЬ ТОРМОЗА / С КНОПКОЙ СТАРТ-СТОП	ИМПУЛЬС ПЕРЕД ЗАПУСКОМ /С КЛЮЧОМ	
F2.9 Время работы стартера				
Подтверждение выбора функции сигналами sireны: 1 длинный + 4 коротких				
0,8 СЕК	1,2 СЕК	2,0 СЕК	3,6 СЕК	
F2.10 Временная задержка между включением зажигания и стартера				
Подтверждение выбора функции сигналами sireны: 2 длинных				
БЕНЗИНОВЫЙ (2 СЕК)	ДИЗЕЛЬНЫЙ (4 СЕК)	ДИЗЕЛЬНЫЙ (6 СЕК)	ДИЗЕЛЬНЫЙ (10 СЕК)	
F2.11 Контроль работы двигателя				
Подтверждение выбора функции сигналами sireны: 2 длинных + 1 короткий				
ПО НАПРЯЖЕНИЮ	ПО ГЕНЕРАТОРУ (+)	ПО ГЕНЕРАТОРУ (-)	ПО ТАХОМЕТРУ	
F2.12 Поддержка зажигания при работающем двигателе				
Подтверждение выбора функции сигналами sireны: 2 длинных + 2 коротких				
АВТОМАТИЧЕСКИ ПРИ ВЫКЛЮЧЕНИИ ЗАЖИГАНИЯ	ВРУЧНУЮ ПО КОМАНДЕ БРЕЛКА	ВРУЧНУЮ ПО КОМАНДЕ БРЕЛКА	ВРУЧНУЮ ПО КОМАНДЕ БРЕЛКА	

ПРОГРАММИРОВАНИЕ ФУНКЦИЙ ЗАПУСКА ДВИГАТЕЛЯ

Программируемые функции представлены в табличной форме (Таблица 2), где строки — это программируемые функции, а столбцы значения этих функций. Сокращение функция F2.7-2 — означает: таблица 2, строка 7, столбец 2. Заводские установки выделены **жирным курсивом**. Изменение установленных значений производится в режиме программирования.

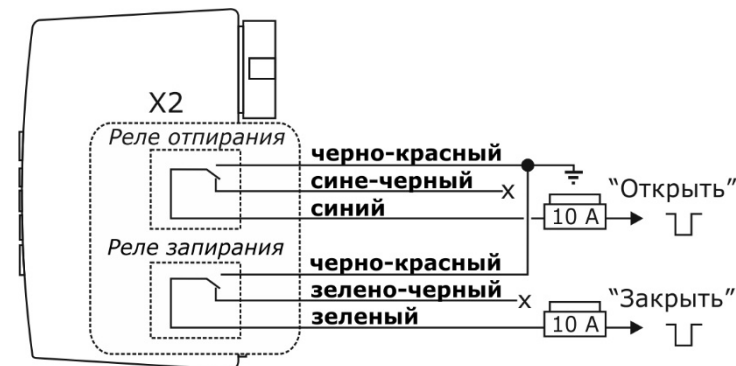
Режим программирования функций запуска

Включите режим программирования. Для этого:

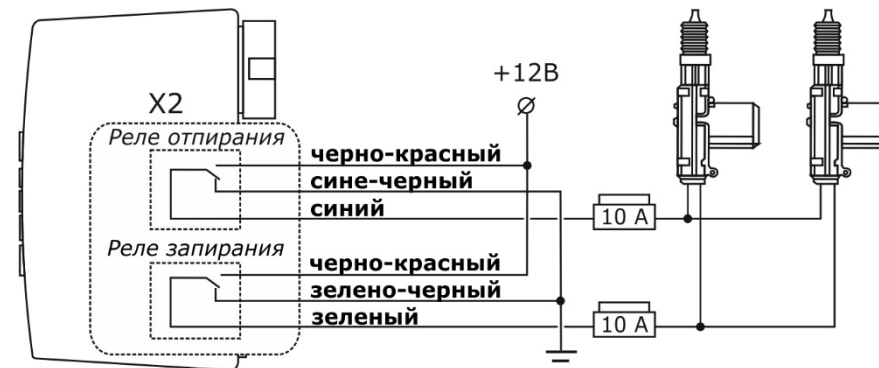
1. Нажмите кнопку VALET 6 раз. При каждом нажатии кнопки светится светодиодный индикатор.
2. Включите зажигание. Последует шесть сигналов sireны и шесть вспышек светодиодного индикатора.
3. Нажмите кнопку VALET соответствующее порядковому номеру выбранной функции число раз. Выбор функции будет подтвержден:
 - Соответствующими звуковыми сигналами, например, при выборе функции F2.10 прозвучат два длинных сигнала sireны
 - Дисплей брелка в течение нескольких секунд будет отображать номер выбранной функции и её текущее состояние. Например, для функции F2.10 и значения по умолчанию, равного 1 дисплей отобразит: **10 - 1**
4. Для изменения значения функции нажмите соответствующую кнопку брелка. Для выбора четвертого значения функции используется комбинация последовательных нажатий на кнопку брелка, сначала продолжительное потом короткое. Система подтвердит выбранное значение функции соответствующим количеством сигналов sireны и вспышек светодиодного индикатора. На дисплее брелка отобразится номер и новое значение функции, например, для функции F2.10-2: **10 - 2**
5. Для перехода к следующей функции нажмите кнопку VALET необходимое число раз учитывая номер текущей функции. Например, для перехода к функции F2.12 после функции F2.7 нажмите кнопку VALET 5 раз.
6. При достижении функции F2.15 и нажатии на кнопку VALET один раз система вернётся к первой функции.

Для выхода из режима программирования включите зажигание или не производите никаких действий в течение 10 секунд. Система выключит режим программирования функций и последуют 5 вспышек световых сигналов.

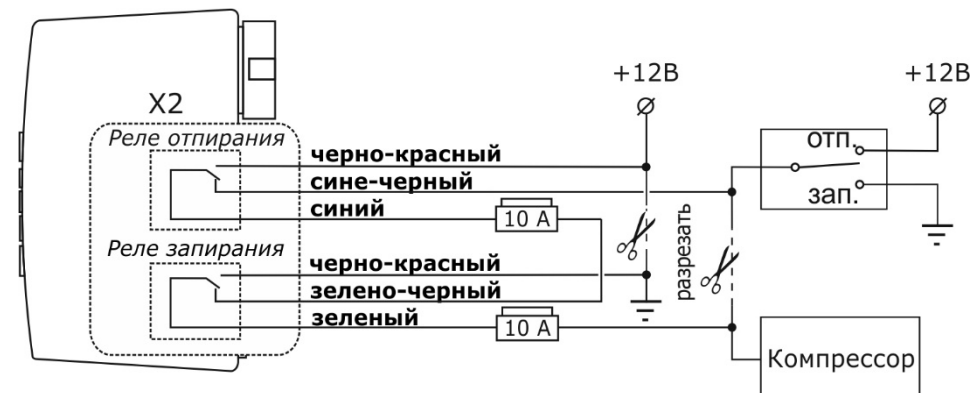
Подключение к центральному замку с отрицательным управлением



Подключение к электроприводам замков дверей

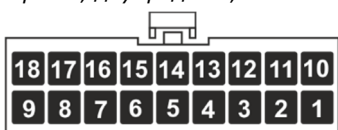


Подключение к системе пневматического управления замками



Разъём X3: Цепи входных и выходных сигналов

черный, двухрядный, 18 контактов

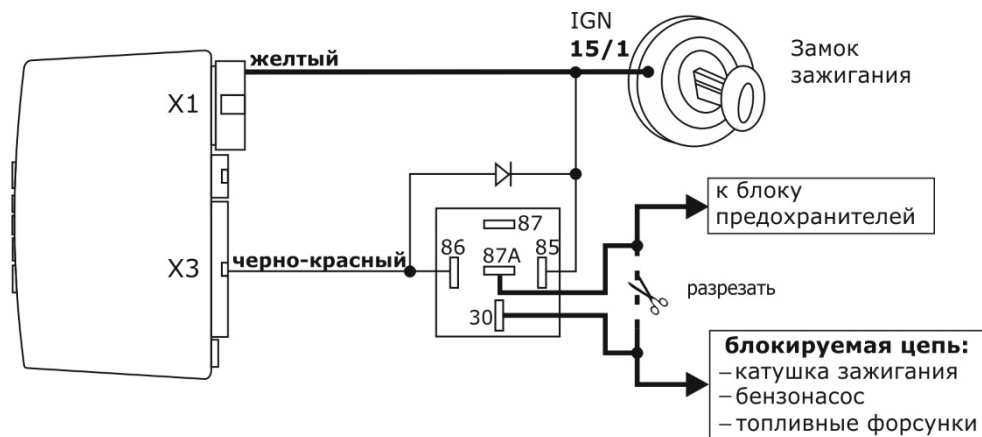


Вид со стороны проводов

№ конт.	Цвет провода	Назначение цепи
1	Черно-красный	Выход блокировки, программируется «—», 200 мА
2	Синий	Выход управления 4-м каналом, «—», 200 мА
3	Розовый	Выход обхода иммобилайзера, «—», 200 мА
4	Черный (тонкий)	Вход выбора трансмиссии
5	Желто-красный	Выход управления 2-м каналом, «—», 200 мА
6	Серо-черный	Вход контроля работы двигателя
7	Сине-красный	Вход датчика дверей, «+»
8	Оранжево-белый	Вход датчика багажника, «—»
9	Черные	Питание сигнализации, - 12 В («масса»)
10	Зелено-черный	Выход на световые сигналы, 7,5А
11	Зелено-желтый	Выход на световые сигналы, 7,5А
12	Черно-белый	Выход состояния сигнализации, «—», 200 мА
13	Серый	Выход на сирену, «+», 2 А
14	Желто-белый	Выход управления 3-м канала, «—», 200 мА
15	Желто-черный	Выход управления 1-м каналом, «—», 200 мА
16	Оранжево-фиолетовый	Вход контроля тормоза, «—»
17	Сине-черный	Вход датчика дверей, «—»
18	Оранжево-серый	Вход датчика капота, «—»

Черно-красный провод – выход блокировки двигателя. Режим работы выхода определяется программной установкой функции F1.10. Ниже приведены типовые схемы подключения реле блокировки.

F1.10-1 и F1.10-3. «Активен при включенном режиме охраны» Используется для блокировки двигателя внешним реле с НЗ контактами реле.



Пояснения к программируемым функциям режимов работы системы.

F1.3 Задержка включения охраны дверей на время работы салонного освещения. Реакция системы на некоторые события, связанные с незакрытыми зонами охраны зависит от выбранного времени задержки салонного освещения.

Реакция сигнализации	F1.3-1	F1.3-2	F1.3-3	F1.3-4
	Время задержки включения режима охраны.			
	60 сек.	отсутствует	30 сек.	45 сек.
Обход датчиков дверей на время работы салонного освещения	есть, без оповещения	есть, с оповещением	есть, без оповещения	есть, без оповещения
Оповещение об открытых дверях или не выключенном салонном освещении при включении режима охраны	нет	4 / 4	нет	нет
Сигналы оповещения об открытых дверях по окончании задержки салонного освещения: сирена / свет	4 / 4	отсутствует (зона временно отключается)	4 / 4	4 / 4
Сигналы оповещения об открытом капоте или багажнике при включении режима охраны: сирена / свет	4 / 4	4 / 4	4 / 4	4 / 4
Задержка опроса датчика удара и дополнительного датчика	30 сек	30 сек	30 сек	45 сек

F1.4 Автоматическое включение режима охраны / тип дополнительного датчика

- F1.4-1 и F1.4-3 подключен один двухуровневый датчик. При срабатывании первого уровня датчика следуют предупредительные сигналы, при срабатывании второго уровня - полный цикл тревоги.
- F1.4-2 и F1.4-4 подключены два одноуровневых датчика. При срабатывании любого из датчиков последует полный цикл тревоги.

F1.12-1, F1.12-4, F1.13-2, F1.13-3, F1.14-2, F1.14-3, F1.15-2, F1.15-3 программирование длительности сигнала от 1-60 сек

Пояснение на примере F1.12-1.

После выбора функции нажмите кнопку Прозвучит мелодичный звуковой сигнал брелка.

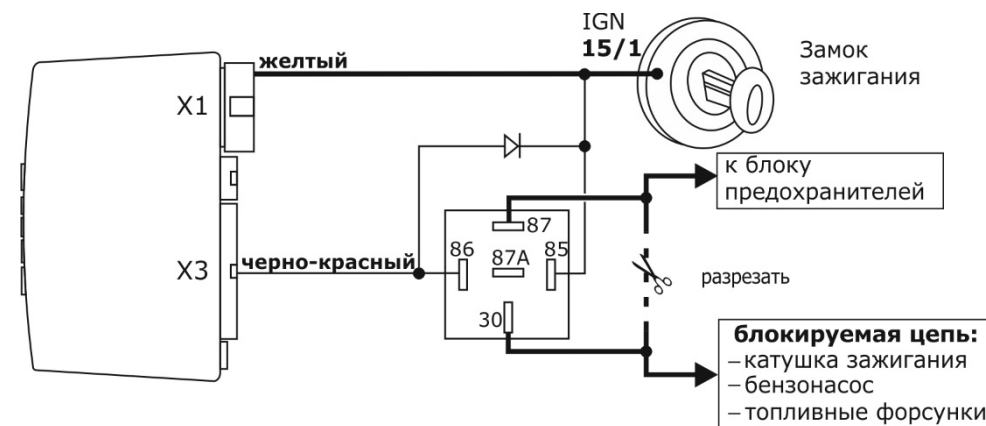
Дисплей отобразит надпись: - начнется отсчет времени.

По прошествии требуемого времени повторно нажмите кнопку

Дисплей отобразит надпись: - -

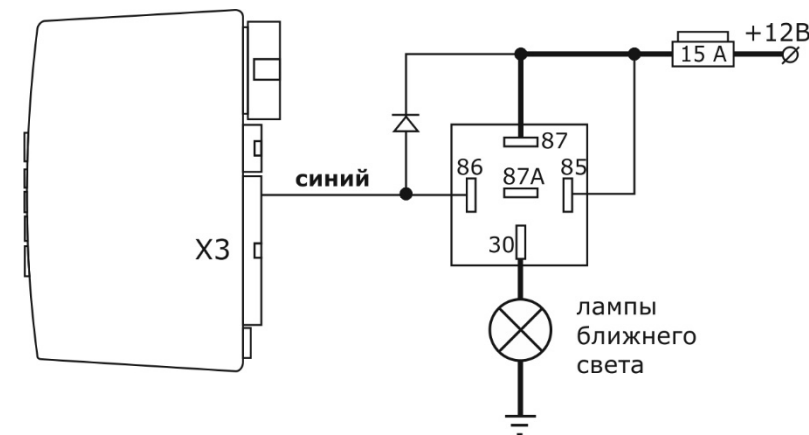
1 сек	1 сек	1 сек	>2 сек	1 сек
F1.9 PIN код				
Подтверждение выбора функции сигналами сирены: 1 длинный + 4 коротких				
ВСЕГДА РАВЕН - 3	ОДИН ЗНАК (ПРОГРАММИРУЕТСЯ)	ДВА ЗНАКА (ПРОГРАММИРУЕТСЯ)	ТРИ ЗНАКА (ПРОГРАММИРУЕТСЯ)	
F1.10 Блокировка двигателя, контакты внешнего реле				
Подтверждение выбора функции сигналами сирены: 2 длинных				
НОРМАЛЬНО-ЗАМКНУТЫЕ	НОРМАЛЬНО-РАЗОМКНУТЫЕ	НОРМАЛЬНО-ЗАМКНУТЫЕ	НОРМАЛЬНО-РАЗОМКНУТЫЕ	
F1.11 AV – триггер (сохранение блокировки двигателя при выключении охраны)				
Подтверждение выбора функции сигналами сирены: 2 длинных + 1 коротких				
ВЫКЛЮЧЕН	ВКЛЮЧЕН	ВКЛЮЧЕН	ВКЛЮЧЕН	
F1.12 Канал 4 (синий провод)				
Подтверждение выбора функции сигналами сирены: 2 длинных + 2 коротких				
ИМПУЛЬС 1-60 СЕК. ПРИ ВЫКЛЮЧЕНИИ РЕЖИМА ОХРАНЫ ИЛИ ВЫКЛЮЧЕНИИ ЗАЖИГАНИЯ	ВКЛЮЧЕН	ВКЛЮЧЕН	1-60 СЕК. ПРИ ВКЛЮЧЕНИИ РЕЖИМА ОХРАНЫ	
F1.13 Канал №1 (черно-желтый провод)				
Подтверждение выбора функции сигналами сирены: 2 длинных + 3 коротких				
ВСЕГДА 0,8 СЕК (ОТКРЫВАНИЕ БАГАЖНИКА)	1-60 СЕК (ПРОГРАММИРУЕТСЯ) С ОТКЛЮЧЕНИЕМ ДАТЧИКА УДАРА	1-60 СЕК (ПРОГРАММИРУЕТСЯ)	«ЗАЩЕЛКА»	
F1.14 Канал №2 (желто-красный провод)				
Подтверждение выбора функции сигналами сирены: 2 длинных + 4 коротких				
ВСЕГДА 0,8 СЕК (ОТПИРАНИЕ ДВЕРЕЙ ПАССАЖИРОВ)	1-60 СЕК (ПРОГРАММИРУЕТСЯ) С ОТКЛЮЧЕНИЕМ ДАТЧИКА УДАРА	1-60 СЕК (ПРОГРАММИРУЕТСЯ)	«ЗАЩЕЛКА»	
F1.15 Канал №3 (желто-белый провод)				
Подтверждение выбора функции сигналами сирены: 3 длинных				
ВСЕГДА РАВЕН 0,8 СЕК	1-60 СЕК (ПРОГРАММИРУЕТСЯ) С ОТКЛЮЧЕНИЕМ ДАТЧИКА УДАРА	1-60 СЕК (ПРОГРАММИРУЕТСЯ)	«ЗАЩЕЛКА»	

F1.10-2 и F1.10-4. «Активен при выключенном режиме охраны» Используется для блокировки двигателя внешним реле с НР контактами реле.

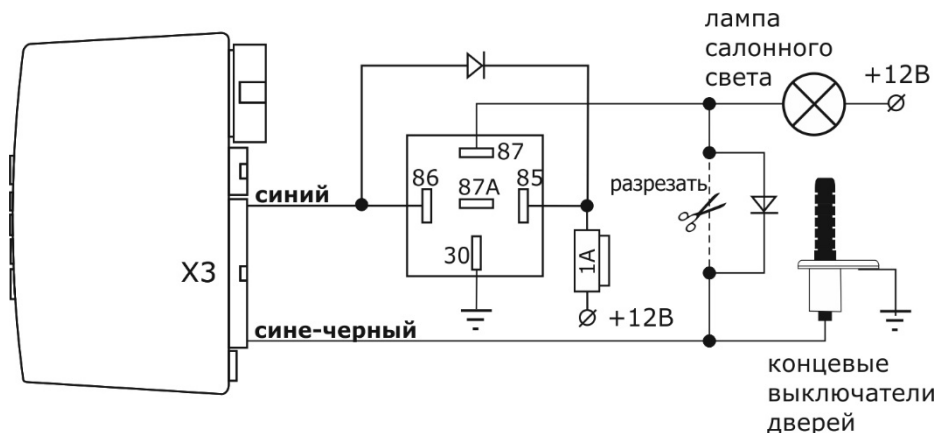


Синий провод – выход управления каналом №4. На этом выходе появляется импульс длительностью от 1 до 60 сек (по умолчанию – 20 сек). Момент появления импульса определяется программной функцией F1.12:

- F1.12-1 «Импульс при каждом выключении режима охраны и при каждом выключении зажигания». Включение режима охраны или зажигания отключают канал. При подключении этого выхода к цепи ближнего света фар реализуется режим «Световая дорожка»



- F1.12-2 «Импульс при каждом включении режима охраны». При подключении этого выхода к цепи салонного освещения реализуется функция «Вежливая подсветка салона» (см. рис ниже). При подключении этого выхода к цепи управления стеклоподъемников реализуется функция «Комфорт»



Розовый провод – выход управления дополнительным модулем обхода иммобилайзера. На этом выходе появляется потенциал «масса» при запуске двигателя и включении режима турбо таймера.

Черный тонкий короткий провод – петля выбора трансмиссии. Для автомобиля с АКПП этот петля должна быть замкнута. Для автомобиля с РКПП петлю необходимо разрезать.

Желто-красный провод – выход управления дополнительным каналом №2. Режим работы выхода программируется и определяется установкой функции F1.14:

- F1.14-1 «Импульс длительностью 0,8 сек» при нажатии кнопки , когда режим охраны выключен. Этот режим может быть использован для реализации функции «Раздельного отпирания дверей», когда при выключении режима охраны происходит отпирание замка только водительской двери, а при повторном нажатии кнопки отпирание всех замков дверей.

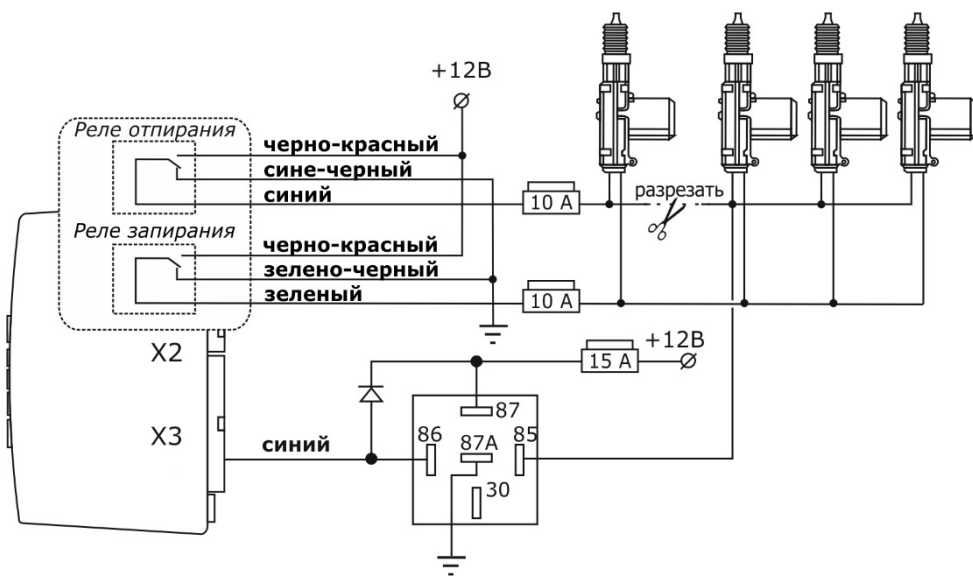


Таблица 1

1 сек	1 сек	1 сек	>2 сек	1 сек
F1.1 Длительность импульсов управления работой приводов дверных замков				
Подтверждение выбора функции сигналами сирены: 1 короткий				
ЗАПИРАНИЕ - 0,7 СЕК ОТПИРАНИЕ - 0,7 СЕК	ЗАПИРАНИЕ - 3,5 СЕК ОТПИРАНИЕ - 3,5 СЕК	ЗАПИРАНИЕ - 2 по 0,7 СЕК ОТПИРАНИЕ - 0,7 СЕК	ЗАПИРАНИЕ - 30 СЕК ОТПИРАНИЕ - 0,7 СЕК	
F1.2 Автоматическое запираение / отпирание дверей (безопасная езда)				
Подтверждение выбора функции сигналами сирены: 2 коротких				
ПЕДАЛЬ ТОРМОЗА / ВЫКЛ. ЗАЖИГАНИЯ	ВКЛ. ЗАЖИГАНИЯ / ВЫКЛ. ЗАЖИГАНИЯ	ОТКЛЮЧЕНО / ВЫКЛ. ЗАЖИГАНИЯ	ОТКЛЮЧЕНО / ОТКЛЮЧЕНО	
F1.3 Задержка включения охраны дверей на время работы салонного освещения				
Подтверждение выбора функции сигналами сирены: 3 коротких				
АВТОМАТИЧЕСКИ (от 0 дл 60 СЕК)	0 СЕК	30 СЕК	45 СЕК	
F1.4 Автоматическое включение режима охраны / тип дополнительного датчика				
Подтверждение выбора функции сигналами сирены: 4 коротких				
С ЗАПИРАНИЕМ ЗАМКОВ / ДВУХУРОВНЕВЫЙ	С ЗАПИРАНИЕМ ЗАМКОВ / ДВА ОДНОУРОВНЕВЫХ	БЕЗ ЗАПИРАНИЯ ЗАМКОВ / ДВУХУРОВНЕВЫЙ	БЕЗ ЗАПИРАНИЯ ЗАМКОВ / ДВА ОДНОУРОВНЕВЫХ	
F1.5 Автовозврат в режим охраны				
Подтверждение выбора функции сигналами сирены: 1 длинный				
С ЗАПИРАНИЕМ ЗАМКОВ	БЕЗ ЗАПИРАНИЯ ЗАМКОВ	ВЫКЛЮЧЕН	ВЫКЛЮЧЕН	
F1.6 Режим работы выхода на сирену: характер / длительность				
Подтверждение выбора функции сигналами сирены: 1 длинный + 1 короткий				
НЕПРЕРЫВНЫЙ / 100 МС	НЕПРЕРЫВНЫЙ / 50 МС	ПРЕРЫВИСТЫЙ / 50 МС	ПРЕРЫВИСТЫЙ / 20 МС	
F1.7 Индикация незакрытых дверей световыми сигналами автомобиля				
Подтверждение выбора функции сигналами сирены: 1 длинный + 2 коротких				
10 СЕК	20 СЕК	30 СЕК	ВЫКЛЮЧЕНА	
F1.8 Режим anti-carjack: состояние / блокировка двигателя				
Подтверждение выбора функции сигналами сирены: 1 длинный + 3 коротких				
ВКЛЮЧЕН / ПРИ НАЖАТИИ НА ПЕДАЛЬ ТОРМОЗА	ВКЛЮЧЕН / ПРИ ВКЛЮЧЕНИИ ТРЕВОГИ	ВЫКЛЮЧЕН	ВЫКЛЮЧЕН	



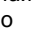
ПРОГРАММИРОВАНИЕ РЕЖИМОВ РАБОТЫ СИГНАЛИЗАЦИИ

Программируемые функции представлены в табличной форме (Таблица 1), где строки — это программируемые функции, а столбцы значения этих функций. Сокращение функция F1.12-3 – означает: таблица 1, строка 12, столбец 3. Заводские установки выделены **жирным курсивом**. Изменение установленных значений производится в режиме программирования.

Режим программирования функций сигнализации

Включите режим программирования. Для этого:

1. Нажмите кнопку VALET 5 раз. При каждом нажатии кнопки светится светодиодный индикатор.
2. Включите зажигание. Последует пять сигналов сирены и пять вспышек светодиодного индикатора.
3. Нажмите кнопку VALET соответствующее порядковому номеру выбранной функции число раз. Выбор функции будет подтвержден:
 - Соответствующими звуковыми сигналами, например, при выборе функции F1.7 прозвучат один длинный и два коротких сигнала сирены
 - Дисплей брелка в течение нескольких секунд будет отображать номер выбранной функции и её текущее состояние. Например, для функции F1.7 и значения по умолчанию, равного 4 дисплей отобразит: **07-4**
4. Для изменения значения функции нажмите соответствующую кнопку брелка. Для выбора четвертого значения функции используется комбинация последовательных нажатий на кнопку брелка, сначала продолжительное потом короткое. Система подтвердит выбранное значение функции соответствующим количеством сигналов сирены и вспышек светодиодного индикатора. На дисплее брелка отобразится номер и новое значение функции, например, для функции F1.7-1: **07-1**
5. Для перехода к следующей функции нажмите кнопку VALET необходимое число раз учитывая номер текущей функции. Например, для перехода к функции F1.12 после функции F1.7 нажмите кнопку VALET 5 раз.
6. При достижении функции F1.15 и нажатии на кнопку VALET один раз система вернётся к первой функции.
7. Для выхода из режима программирования включите зажигание или не производите никаких действий в течение примерно 10 секунд. Система выключит режим программирования функций и последуют 5 вспышек световых сигналов.

- F1.14-2 «Импульс длительностью 1-60 сек» - сигнал появляется на выходе при последовательном нажатии кнопок: * длительно (до звукового сигнала) и  коротко. Датчик удара и дополнительные датчики в режиме охраны не отключаются.
- F1.14-3 «Импульс длительностью 1-60 сек» - сигнал появляется на выходе при последовательном нажатии кнопок: * длительно (до звукового сигнала) и  коротко. Датчик удара и дополнительные датчики в режиме охраны не отключаются.
- F1.14-4 "Защелка" – сигнал появляется на выходе при последовательном нажатии кнопок: * длительно (до звукового сигнала) и  коротко и сохраняется до следующего нажатия кнопок.

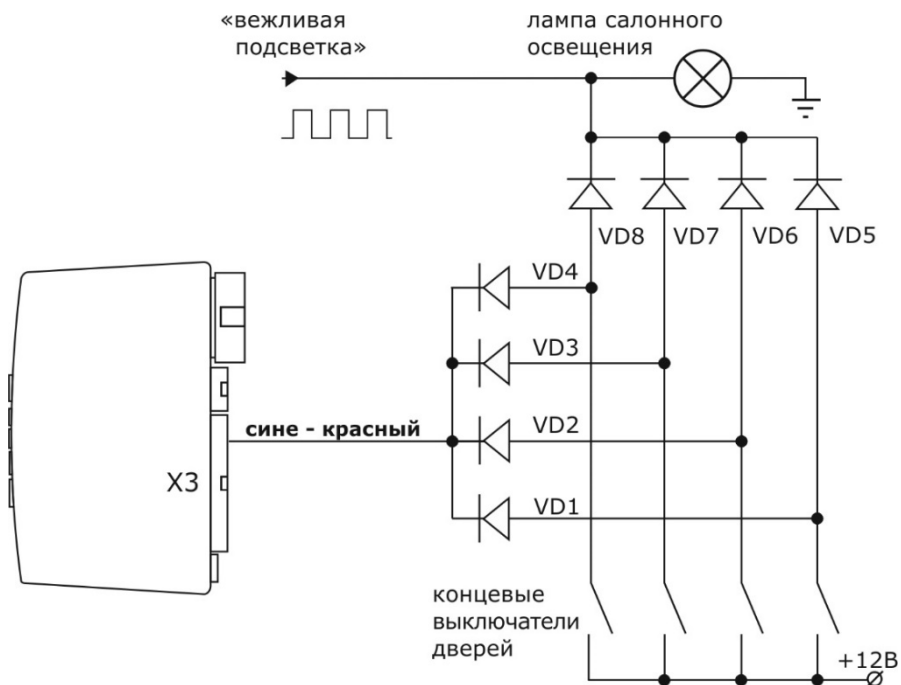
Серо-черный провод — универсальный вход контроля работы двигателя. Режим данного входа программируется функцией F2.11.

- F2.11-1 «Контроль напряжения бортовой сети». Подключение провода в этом случае не требуется, провод необходимо изолировать. Датчик напряжения встроен в систему и определяет факт работы двигателя по помехам в бортовой сети автомобиля, вызванным работой системы зажигания. Не подходит для автомобилей с высоким уровнем фильтрации помех в бортовой сети.
- F2.11-2 «По сигналу генератора (+)». Провод подключается к выходу генератора, соединенному, например, с лампой «заряд аккумулятора» на приборной панели. При работе генератора на этом проводе должен присутствовать потенциал +12 В.
- F2.11-3 «По сигналу генератора (-)». Провод подключается к выходу генератора, соединенному, например, с лампой «заряд аккумулятора» на приборной панели. При работе генератора на этом проводе должен появляться потенциал «масса».
- F2.11-4 «По сигналу тахометра». Провод подключается к цепи, в которой присутствует импульсный сигнал, частота которого пропорциональна количеству оборотов двигателя. Рекомендуется использовать сигнал тахометра, присутствующий на одном из контактов разъема диагностики или на приборной панели. Данный способ контроля позволяет наиболее точно определить факт работы двигателя и выключать стартер до окончания времени работы стартера, определяемого функцией F2.9.

Сине-красный провод — вход датчиков дверей положительной полярности. При открывании дверей на этом входе должен появляться потенциал 12 В. Подключите провод к датчикам дверей (обычно связан с лампой салонного освещения).

В некоторых автомобилях непосредственное подключение невозможно и требуется дополнительная развязка диодами. Типовая схема приведена на рисунке ниже.

Диоды VD1–VD4 типа 1N4007. Тип диодов VD5–VD8 определяется током потребления ламп салонного освещения.



Оранжево-белый провод — вход датчика багажника. Подключите провод к датчику открывания багажника. При открывании багажника на этом входе должен появляться потенциал «масса»

Черный провод – общий провод центрального блока ("масса"). Соедините этот провод с шасси автомобиля. Не соединяйте этот провод через заземляющие провода штатной проводки автомобиля.

Зелено-черный провод – выход для управления световыми сигналами. Подключите к указателям поворотов или габаритным огням с одной стороны автомобиля.

Зелено-желтый провод – выходы для управления световыми сигналами. Подключите к указателям поворотов или габаритным огням с другой стороны автомобиля.

Черно-белый провод – выход состояния сигнализации. На этом выходе появляется потенциал «масса»:

- в режиме охраны (запуск двигателя не меняет состояние)
- в режиме иммобилайзера
- в режиме Anti-carjack

Серый провод – выход на звуковой излучатель (клаксон, сирена). На этом выходе формируются импульсы положительной полярности различной длительности.

- При использовании сирены, соедините этот провод с красным проводом сирены. Черный провод сирены соедините с "массой".
- При использовании автомобильного клаксона необходимо использовать дополнительное реле.

ОСОБЕННОСТИ УСТАНОВКИ

На автомобиль с ручной коробкой передач

При установке на автомобиль с ручной трансмиссией черная петля в разьеме X3 между контактами 4 и 9 должна быть разрезана. После разрезания петли или, наоборот, замыкания, необходимо выключить и включить питание системы.

На автомобиль с дизельным двигателем

При установке сигнализации на автомобиль с дизельным двигателем перед первым включением стартера может потребоваться больше времени для прогрева калильных свечей. Этот параметр задается программной функцией F2.10. По умолчанию установлено значение 2 секунды, рекомендуемое для бензиновых двигателей. Для дизельных двигателей это значение можно изменить на 4, 6 или 10 секунд.

Примечание: задержка для 2-ой, 3-ей и 4-ой попыток запуска фиксирована и всегда равна 1.5 сек.

На автомобиль с кнопкой START/STOP

При установке на автомобиль с кнопкой «START/STOP» сигнализация должна имитировать нажатие педали тормоза и кнопки «START/STOP». Для этого необходимо учесть следующие особенности подключения разъема X1:

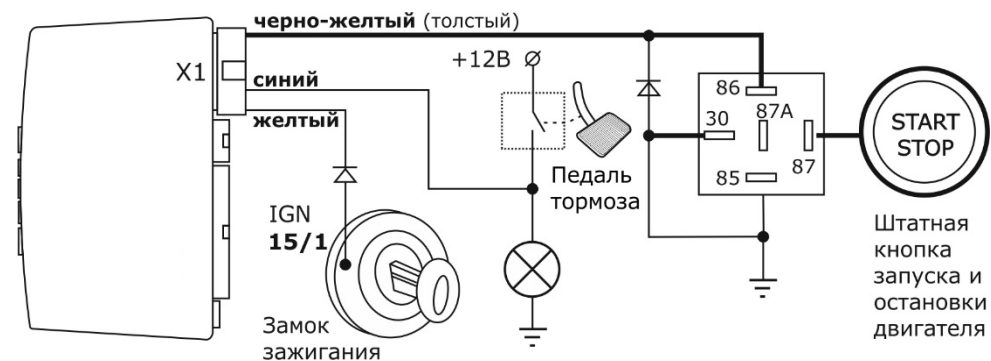
Желтый провод разъема X1 — подключите через диод к цепи зажигания автомобиля

Зеленый провод разъема X1 — оставьте не подключенным.

Синий провод разъема X1 — подключите к педали тормоза и запрограммируйте функцию F2.8-3.

Черно-желтый (толстый) провод разъема X1 — подключите к цепям кнопки запуска (при необходимости изменения полярности используйте дополнительное реле, см. рисунок ниже).

Черно-желтый (тонкий) провод разъема №1 — не подключать.



Разъёмы X4 и X5: Дополнительного и датчика датчика удара

черные, 4 контакта

4 3 2 1 Вид со стороны проводов

№ конт.	Цвет провода	Назначение цепи
1	Красный	Питание датчика, + 12 В
2	Черный	Питание датчика, «масса»
3	Синий	Вход «-» 1-й уровень
4	Белый	Вход «-» 2-й уровень

К разъему X4 могут быть могут быть подключены, приобретенные дополнительно датчики, например, микроволновый датчик, датчик наклона, датчик перемещения и другие. Программа системы позволяет использовать одноуровневые и двухуровневые датчики. Выберите необходимый режим работы и запрограммируйте функцию F1.4 в соответствии с выбранным подключением.

К разъему X5 подключается двухуровневый датчик удара, входящий в комплект сигнализации.

РАЗЪЕМ X6: Интерфейс внешнего GSM модуля

синий, 3 контакта

3 2 1 Вид со стороны проводов

№ конт.	Цвет провода	Назначение цепи
1	Черный	Вход
2	Черный	«Масса»
3	Черный	Выход

К разъему может быть подключен дополнительно приобретенный совместимый GSM/GPS модуль для управления сигнализацией с использованием мобильного телефона. Список совместимого оборудования уточняйте у дилера.

Провод для подключения модуля входит в комплект модуля.

РАЗЪЕМ X7: Кнопка VALET

черный, 2 контакта

2 1 Вид со стороны проводов

№ конт.	Цвет провода	Назначение цепи
1	Черный	«Масса»
2	Серый	Вход

Разъем для подключения служебной кнопки (кнопка VALET)

РАЗЪЕМ X8: Светодиодный индикатор

черный, 2 контакта

2 1 Вид со стороны проводов

№ конт.	Цвет провода	Назначение цепи
1	Черный	«Масса»
2	Красный	Выход

Разъем для подключения светодиодного индикатора.


РАЗЪЕМ X9: Приемопередатчик системы

черный, 4 контакт

5 4 3 2 1 Вид со стороны проводов



Вход для подключения приемо-передающего модуля.

Желто-белый провод – выход управления дополнительным каналом №3.

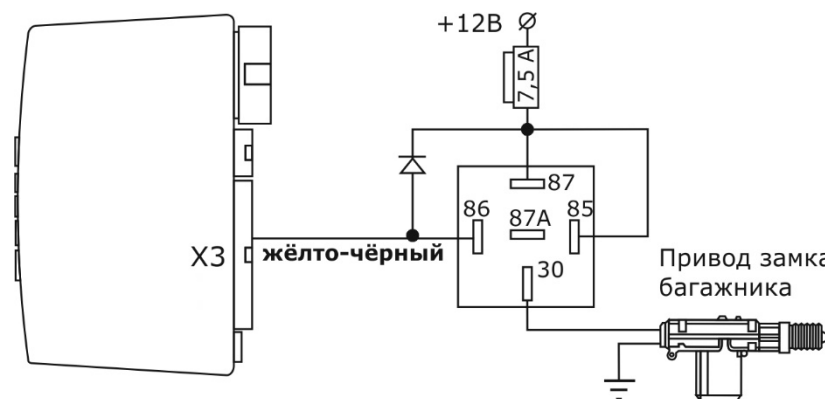
Сигнал на выходе канала появляется при двойном нажатии кнопки  первое нажатие длительно (до звукового сигнала) и затем, ещё раз коротко. Режим работы выхода программируется и определяется установкой функции F1.15:

- F1.15-1 «Импульс длительностью 0,8 сек». Датчик удара и дополнительные датчики в режиме охраны отключаются.
- F1.15-2 «Импульс длительностью 1-60 сек». Датчик удара и дополнительные датчики в режиме охраны отключаются.
- F1.15-3 «Импульс длительностью 1-60 сек». Датчик удара и дополнительные датчики в режиме охраны не отключаются.
- F1.15-4 «Защелка» – сигнал появляется на выходе после нажатия кнопок и сохраняется до следующего нажатия кнопок. Датчик удара и дополнительные датчики в режиме охраны не отключаются.

Желто-черный провод – выход управления дополнительным каналом №1.

Сигнал появляется на выходе при последовательном нажатии кнопки  длительно (до звукового сигнала) и кнопки  коротко. Режим работы выхода программируется и определяется установкой функции F1.13:

- F1.13-1 «Импульс длительностью 0.7 сек». Рекомендуется использовать для дистанционного отпирания багажника. Ниже приведена типовая схема подключения канала:



Если сигнализация находится в режиме охраны, то зона багажника, датчик удара и дополнительный датчик будут отключены. Через 5 сек. после закрывания багажника они будут снова взяты под охрану.

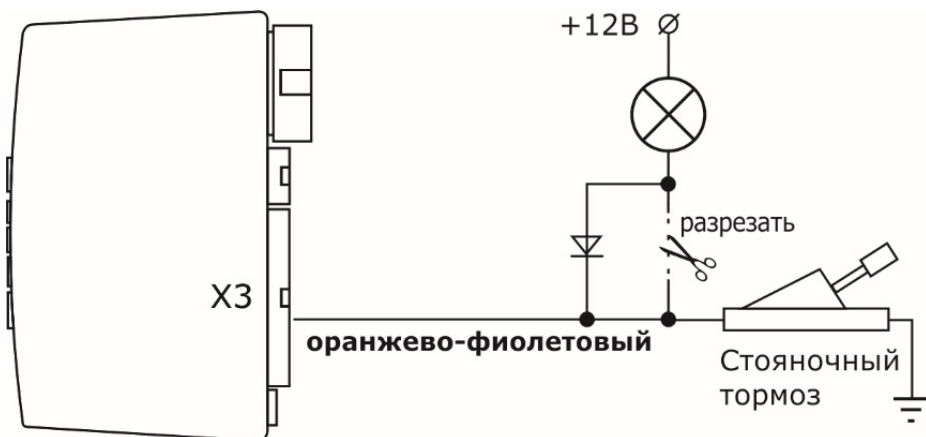
- F1.13-2 «Импульс длительностью 1-60 сек». Датчик удара и дополнительные датчики в режиме охраны отключаются.
- F1.13-3 «Импульс длительностью 1-60 сек». Датчик удара и дополнительные датчики в режиме охраны не отключаются.
- F1.13-4 «Защелка». Сигнал появляется на выходе после нажатия кнопок и сохраняется до следующего нажатия кнопок. Датчик удара и дополнительные датчики в режиме охраны не отключаются.

Оранжево-фиолетовый провод — вход контроля тормоза. Пропадание потенциала «масса» на этом проводе в режиме охраны вызывает срабатывание сигнализации, а в режиме запущенного дистанционно или автоматически двигателя - остановку двигателя.

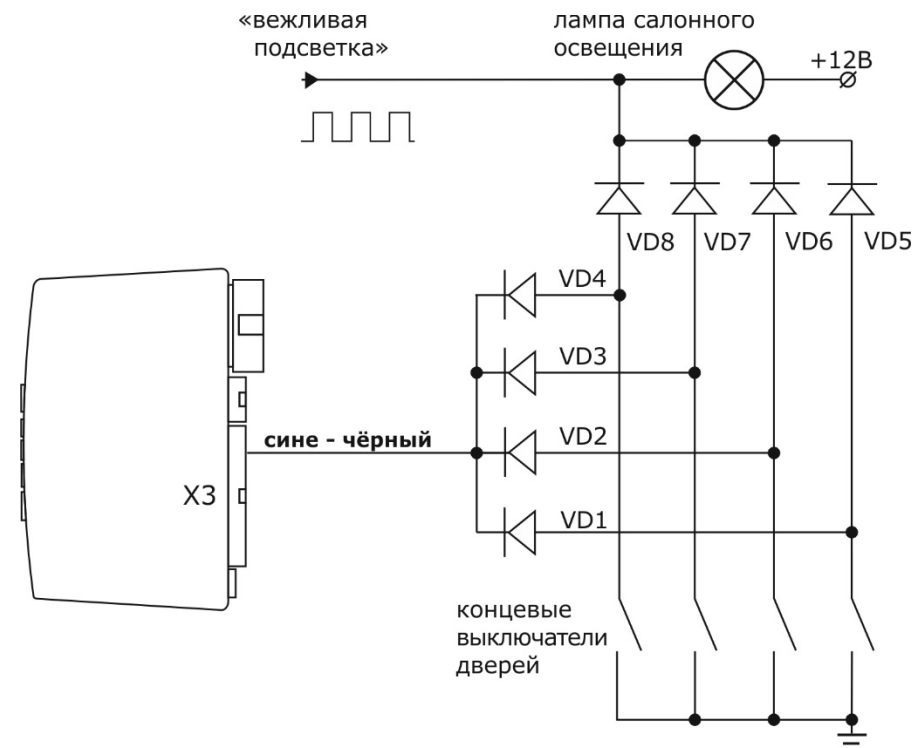
На автомобиле с автоматической трансмиссией данный вход необходимо подключить к педали тормоза. См. рисунок ниже.



На автомобиле с ручной трансмиссией его необходимо подключить к стояночному тормозу, установив диод в разрыв штатного провода стояночного тормоза. См. рисунок ниже.



Сине-черный провод — вход датчиков дверей отрицательной полярности. При открывании дверей на этом входе должна появляться «масса». Подключите провод к датчикам дверей (обычно связан с лампой салонного освещения). В некоторых автомобилях непосредственное подключение этого входа невозможно и требуется дополнительная развязка диодами. Типовая схема такой развязки приведена на рисунке ниже.



Диоды VD1–VD4 типа 1N4007. Тип диодов VD5–VD8 определяется током потребления ламп салонного освещения.

Оранжево-серый провод — вход датчика капота и датчика температуры. Подключите данный провод к концевому выключателю или к цепи в которой появляется потенциал «масса» при открывании капота. Если штатный выключатель отсутствует, необходимо установить выключатель, входящий в комплект сигнализации. Подключение датчика капота обязательно для обеспечения безопасности запуска двигателя: при открывании капота запуск запрещен.

Примечание. Подключите к оранжево-серому проводу один из выводов датчика температуры двигателя. Второй вывод датчика подсоедините к «массе».