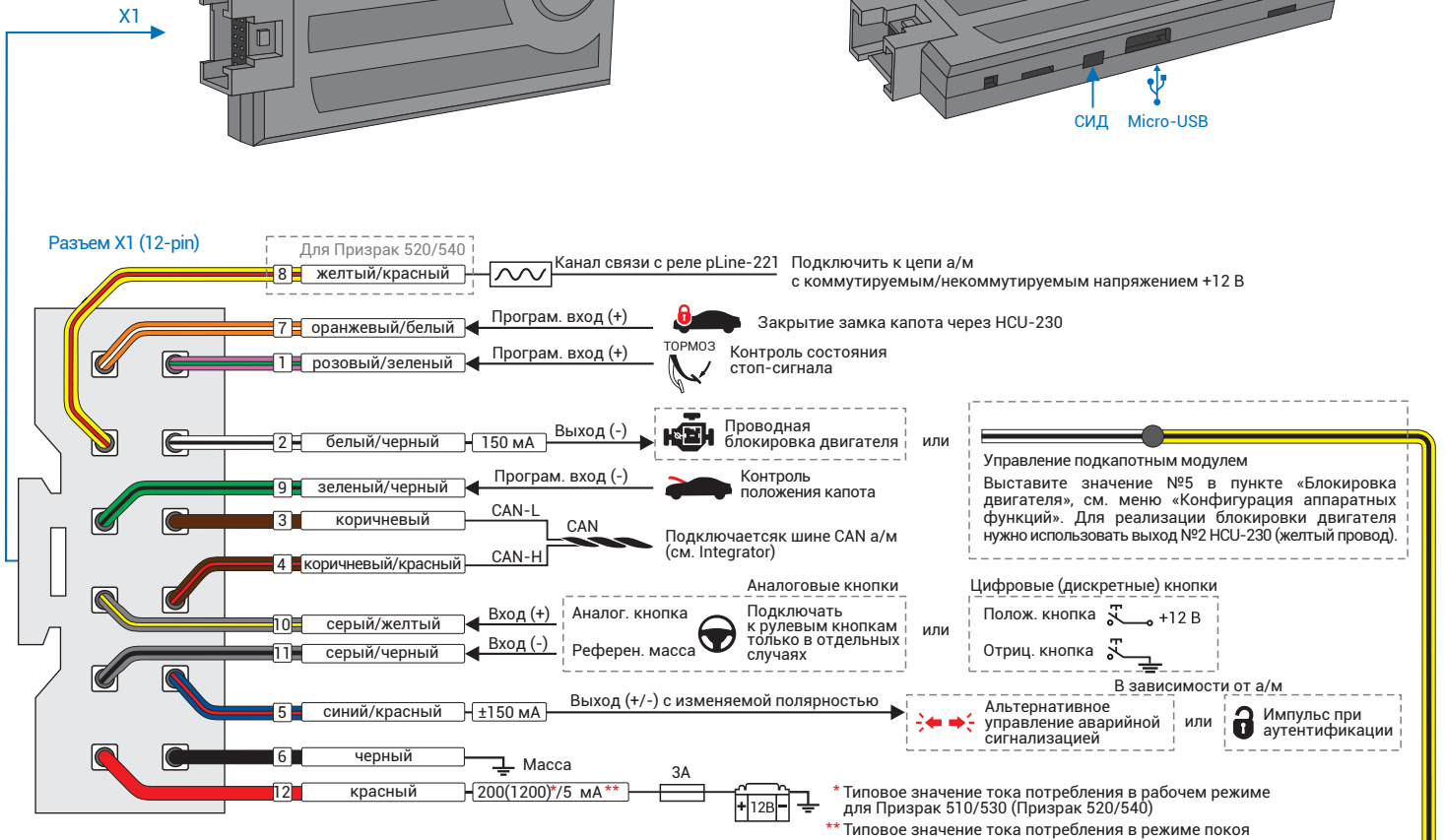
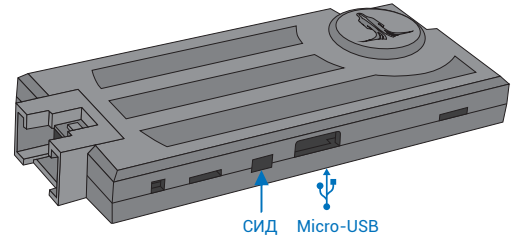
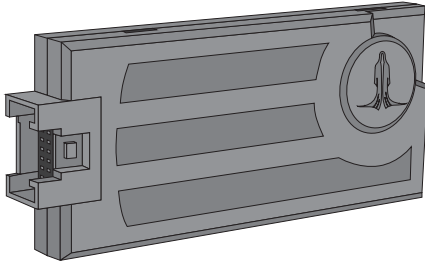
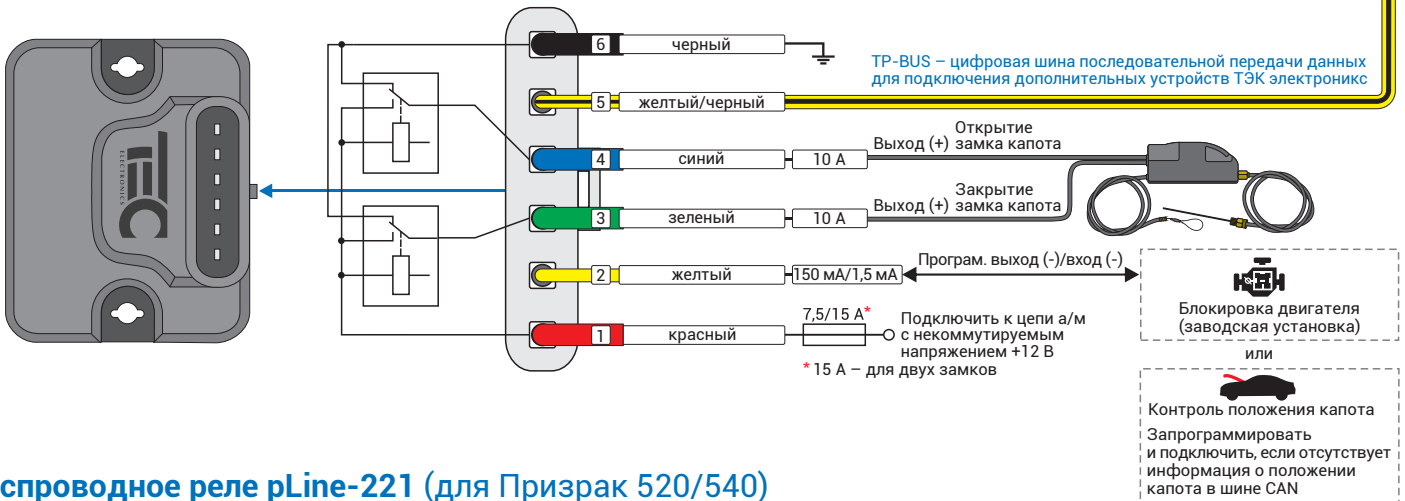


Схема подключения иммобилайзеров Призрак 500-й серии v7

Призрак 500-й серии v7



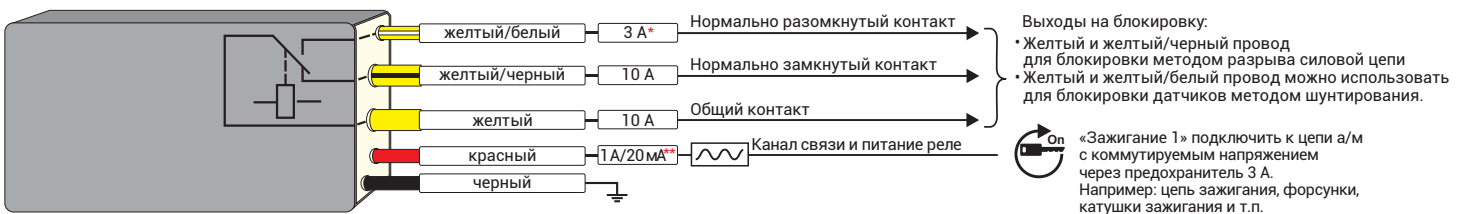
Подкапотный модуль HCU-230



Беспроводное реле pLine-221 (для Призрак 520/540)

- Не допускается установка более одного реле
- Реле pLine-221 работает по алгоритму нормально замкнутого реле. Изменение алгоритма не предусмотрено

- Блокировка двигателя осуществляется при начале движения автомобиля. Информация о движении а/м Призрак получает по шине CAN
- Если центральный блок извлечен, реле блокирует двигатель посредством встроенного акселерометра (при начале движения).



* Максимальный ток через нормально разомкнутый контакт ограничен сечением (0,35 мм²) провода.

** Ток потребления: в режиме передачи (импульсно) до 1 А, в режиме приема до 20 мА.

Последовательность установки иммобилайзера

- Произведите монтаж иммобилайзера согласно схеме подключения.
 - Убедитесь, что автомобиль (далее – а/м) собран: все штатные блоки и разъемы подключены.
 - Подайте питание на иммобилайзер, дождитесь прерывистого звукового сигнала. Если сигнала не последовало, то произведите возврат к заводским установкам.
 - Выполните согласование иммобилайзера с а/м. Для большинства а/м модель определится автоматически после включения/выключения зажигания и закрытия/открытия а/м со штатного брелка. Процедуру для конкретного а/м – см. Integrator (www.tec-integrator.com).
 - В течение 15 минут с момента согласования приступите к программированию аналоговых или цифровых кнопок. Если прошло более 15 минут – выполните процедуру возврата к заводским установкам и запрограммируйте иммобилайзер заново.
 - Для использования аналоговых рулевых кнопок:
 - Сразу после определения модели а/м включите зажигание и подождите не менее 5 с.
 - Поочередно нажмите и удерживайте (приблизительно 2 с) до звукового сигнала все кнопки на руле и на подрулевых джойстиках. Если не дождаться звукового сигнала, то кнопка не будет запрограммирована и использовать ее будет невозможно. Кнопки, после нажатия на которые иммобилайзер выдает звуковой сигнал, будут доступны для использования.
- !** Обязательно нажмите все кнопки на руле, в этом случае точность определения кнопок максимальная.

Смена PIN-кода

- Включите зажигание. Введите действующий PIN-код (заводской PIN-код «2» – вводится КП), дождитесь подтверждения трелью.
 - Нажмите 14 раз КП. Дождитесь подтверждения 1 звуковым сигналом.
 - Задайте новый PIN-код любыми кнопками а/м, нажатие на которых подтверждается звуковыми сигналами. Дождитесь подтверждения 1 звуковым сигналом.
 - Повторите ввод нового PIN-кода. Дождитесь подтверждения:
 - 2 звуковых сигнала, затем трель: PIN-код изменен, выход из режима смены PIN-кода
- !** Тревожный звуковой сигнал – PIN-код не изменен. Допущена ошибка при вводе, повторите процедуру смены PIN-кода, начиная с пункта №4.
- Выйти из режима смены PIN-кода без сохранения настроек можно в любой момент, выключив зажигание.
- !** Нельзя назначить PIN-код «1» – одно нажатие на одну кнопку.

Возврат к заводским установкам

- Последовательность действий (для первых двух способов):
- Нажав и удерживая встроенную кнопку, подайте питание. Иммобилайзер будет подавать прерывистый звуковой сигнал.
 - Отпустите кнопку, дождитесь прекращения прерывистого звукового сигнала.
 - Если а/м не проехал 10 км после установки и заводской PIN-код не был изменен, введите PIN-код «2» встроенной кнопкой. Иначе введите PUK-код встроенной кнопкой. Прозвучит трель.
 - Дождитесь прерывистого звукового сигнала – произведен возврат к заводским установкам. Снимите питание.
- !** Стирать защитный слой и вводить PUK-код может только пользователь системы.
- Иммобилайзер установлен на автомобиле**
- Снимите питание с иммобилайзера.
 - Нажав и удерживая встроенную кнопку, подайте питание. Иммобилайзер будет подавать прерывистый звуковой сигнал.
 - Отпустите кнопку, дождитесь прекращения прерывистого звукового сигнала.
 - Включите зажигание и введите PIN-код, прозвучит трель.
 - Дождитесь прерывистого звукового сигнала – произведен возврат к заводским установкам. Снимите питание.
- Иммобилайзер не установлен на автомобиле** – возврат можно произвести 3 способами:
- Встроенной кнопкой, при условии, что заводской PIN-код («2») не был изменен и а/м не проехал 10 км после установки
 - Встроенной кнопкой с вводом PUK-кода.
 - Установив Призрак на а/м такой же модели, на которой он стоял ранее (при условии, что Вы знаете пользовательский PIN-код).

Конфигурация аппаратных функций (код входа в меню – «10», подтверждение – 3 звуковых сигнала)

№	Назначение	Заводские установки	Примечание	Диапазон значений
1	Модель автомобиля	–	–	–
2	Тип внешних кнопок	–	1 – аналоговые кнопки; 2 – цифровые кнопки	1 – 2
3	Блокировка двигателя	2	1 – управление нормально разомкнутым реле; 2 – нормально замкнутым реле; 3 – блокировка педали газа; 4 – блокировка стартера и диагностической шины; 5 – управление подкапотным модулем HCU-230	1 – 5
4	Блокировка двигателя по шине CAN	2	1 – вкл.; 2 – выкл. Если функция включена и поддерживается на а/м (см. Integrator) – блокировка двигателя осуществляется по шине CAN (дополнительные подключения не требуются)	1-2
5	Безопасная блокировка	1	1 – блокировка двигателя активируется независимо от скорости; 2 – при скорости а/м 30 км/ч и ниже; 3 – при полной остановке а/м	1 – 3
6	Запрет запуска двигателя	2	1 – вкл. Запуск двигателя запрещен в режиме «Движение запрещено»; 2 – выкл.	1 – 2
7	Проверка связи между центральным блоком и реле	–	Только для Призрак-520/540	–
8	Настройка чувствительности акселерометра	1	Только для Призрак-520/540: 1 – максимальная; 2 – высокая; 3 – низкая; 4 – минимальная	1 – 4
9	Алгоритм управления аварийной сигнализацией	–	Устанавливается автоматически при согласовании с а/м. Только если управление осуществляется по шине CAN, необходимо задать нужный алгоритм: 1 – импульсное отрицательно управление; 2 – статусное отриц.; 3 – импульс. полож.; 4 – статусное полож.; 5 – управление лампами (отриц.)	1 – 5
10	Автоматическое закрытие замка капота	1	1 – включено; 2 – выключено	1 – 2
11	Длительность работы функции «Таймерный канал»	3	1 – 10 с; ...3 – 30 с; ...6 – 60 с (длительность работы функции «Таймерный канал» («Комфорт»))	1 – 6
12	Контроль скорости	1	1 – вкл.; 2 – выкл.	1 – 2
13	Количество нажатий на педаль тормоза	3	–	1 – 7

Конфигурация программируемых входов/выходов (код входа в меню – «11», подтверждение – 6 звуковых сигналов)

№	Назначение	Заводские установки	Диапазон значений
1	Выход №5 (+/-)	Альтернативное управление аварийной сигнализацией/импульс при аутентификации	1–26 (см. таблицу «Функции програм. выходов»)
2	Полярность выхода №5	2 – отрицательная полярность (СИД погашен)	1–2
3	Вход №1 (+)	1 – контроль состояния стоп-сигнала	1–5 (см. таблицу «Функции програм. входов»)
4	Вход №7 (+)	4 – закрытие замка капота через HCU-230	
5	Вход №9 (-)	2 – контроль положения капота	

Настройка пользовательских функций (код входа в меню – «12», подтверждение – 4 звуковых сигнала)

№	Назначение	Заводские установки	Кол-во звук. сигналов
1	PINtoDrive®/ Immobilizer	Вкл.	1 – включено
2	AntiHiJack		2 – выключено
3	Расстояние до срабатывания AntiHiJack	1	1 – 100 м; ...10 – 1000 м
4	Звуковое подтверждение аутентификации	Вкл.	1 – включено
5	Автоматическое отключение режима сервисного обслуживания		
6	Закрытие ЦЗ при движении	Выкл.	2 – выключено
7	Открытие ЦЗ при выключении зажигания		
8	Автоматическое закрытие стекол («Комфорт»)	Вкл.	
9	Способ аутентификации (только для Призрак-530/540)	1	1 – радиометка; 2 – PIN-код; 3 – радиометка или PIN-код; 4 – радиометка и PIN-код
10	Регистрация новой радиометки (только для Призрак-530/540)	2	Диапазон от 1 до 6
11	Проверка качества опознавания радиометки (только для Призрак-530/540)	–	–

Функции программируемых выходов

№	Название функции	№	Название функции	№	Название функции
1	Статус «Охрана»	10	Штатные кнопки	19	Скорость движения
2	Импульс при включении «Охраны»	11	Зажигание	20	Тормоз
3	Импульс при выключении «Охраны»	12	АСС	21	Стояночный тормоз
4	Импульс после аутентификации	13	Двигатель заведен	22	Габаритные огни
5	Паника штатной сигнализации	14	Обороты двигателя	23	Таймерный канал («Комфорт»)
6	Паника на пейджер	15	Состояние КПП	24	Блокировка стартера и диагностической шины
7	Паника на клаксон	16	Автомобиль движется	25	–
8	Двери, капот и багажник	17	Управление передними датчиками парковки	26	Блокировка педали газа (принуждение к остановке)
9	Игнорирование датчиков	18	Управление задними датчиками парковки		

Функции программируемых входов

№	Название функции	№	Название функции	№	Название функции
1	Контроль состояния стоп-сигнала	3	Вход концевики двери водителя	5	Контроль зажигания
2	Контроль положения капота	4	Закрытие замка капота через HCU-230		