

Иммобилайзер MS-RIL

Инструкция по эксплуатации

- Общее описание
- Назначение элементов
- Технические характеристики
- Устройство и работа

Описание

Автомобильная противоугонная система иммобилайзер MS-RIL позволяет использовать для блокировки двигателя и других цепей автомобиля практически неограниченное количество реле MS-R. Этим существенно повышается степень защищенности автомобиля от угона.

Особенности автомобильной противоугонной системы -иммобилайзера MS-RIL:

- управление любым количеством исполнительных реле MS-R по штатной электропроводке, без дополнительных демаскирующих проводов;
- внешний вид исполнительного реле аналогичен стандартному автомобильному реле;
- подключение к автомобильному охранному комплексу СТАЛКЕР-LAN по шине LAN;
- защищенность PIN-кодом от попыток несанкционированного использования;
- повторение алгоритма блокировки, задаваемого автомобильным охранным комплексом СТАЛКЕР-LAN;
- настройка подключенных исполнительных реле на прием команд от данного экземпляра транслятора;
- высокая термостойкость и герметичность, устойчивость к воздействию агрессивных сред позволяют размещать исполнительные реле в любом месте автомобиля, в том числе в подкапотном пространстве.

Назначение элементов

Элементы автомобильной противоугонной системы предназначены для установки на автомобили с напряжением бортовой сети +12В и заземленным минусом, оборудованные автомобильным охранным комплексом СТАЛКЕР-LAN. Основным элементом автомобильной противоугонной системы является транслятор MS-IL, предназначенный для ретрансляции сигналов цифровой шины LAN в сигналы управления исполнительными реле. Эти сигналы передаются по бортовой сети +12В.

Исполнительные реле MS-R, расположенные в различных местах автомобиля, воспринимают эти сигналы и срабатывают (замыкают нормально разомкнутые контакты 30-87) при подаче бортового напряжения +12В и получении по бортовой сети разрешающих сигналов от автомобильного охранного комплекса СТАЛКЕР-LAN.

При первом включении исполнительное реле MS-R запоминает индивидуальный код конкретного экземпляра транслятора MS-IL и впоследствии воспринимает только его команды.

Транслятор MS-IL настраивается на PIN-код, установленный владельцем в автомобильном охранным комплексе СТАЛКЕР-LAN. Это исключает разблокирование автомобиля заменой основного блока автомобильного охранного комплекса СТАЛКЕР-LAN без знания PIN-кода

Технические характеристики

Исполнительное реле MS-R

- Коммутируемое напряжение, В 12
- Коммутируемый ток, кратковременно, А, не более 25
- Ток через контакты реле длительно, А, не более 10
- Ток потребления в режиме "РАЗБЛОКИРОВАНО", мА, не более..... 100
- Ток потребления в режиме "ЗАБЛОКИРОВАНО", мА, не более,..... 6
- Рабочее напряжение, В 8-18
- Температурный диапазон, °С -40 +125

Транслятор MS-IL

- Рабочее напряжение, В..... 8-18
- Ток потребления, мА, средний..... 5
- Температурный диапазон, °С -40 +65

Состав комплекта иммобилайзера MS-RIL

1. Транслятор MS-IL..... 1 шт.
2. Исполнительное реле MS-R 1 шт.
3. Установочная колодка реле 1 шт.
4. Руководство пользователя 1 шт.
5. Упаковочная коробка-блистер 1 шт.

Устройство и работа

Смонтированные на автомобиле, оборудованном автомобильным охранным комплексом СТАЛКЕР-LAN, элементы автомобильной противоугонной системы MS-RIL работают следующим образом.

Транслятор MS-IL при выпуске настроен на PIN-код 1-2-3 и воспринимает по цифровой шине LAN команды блокирования и разблокирования, которые могут выдаваться комплексом СТАЛКЕР-LAN с любым PIN-кодом. После процедуры смены PIN-кода комплекса транслятор настраивается на вновь установленный PIN-код и впоследствии воспринимает команды только от комплекса с этим PIN-кодом. PIN-код транслятора можно менять неоднократно. При установке PIN-кода 1-2-3 транслятор снова будет воспринимать по шине LAN команды от комплекса СТАЛКЕР-LAN с любым PIN-кодом.

Для приема команд блокирования и разблокирования транслятор должен быть постоянно подключен к цепи питания контактом X1.1 и к шине LAN контактом X1.3. Выходом транслятора является контакт X1.4, подключаемый к бортовой шине питания +12В, от которой производится питание реле MS-R. Выдаваемые транслятором по этой шине коды управления (блокировать/разблокировать исполнительные реле MS-R), содержат также индивидуальный код транслятора MS-IL. Исполнительное реле MS-R при первом включении считывает и запоминает индивидуальный код транслятора MS-IL и впоследствии воспринимает команды управления только с этим кодом. Перестройка кода в исполнительном реле не предусмотрена.

Для включения исполнительного реле MS-R (замыкания нормально-разомкнутых контактов 30-87, блокирующих выбранные цепи) на контакты 85-86 должно быть подано напряжение +12В бортовой сети (соблюдение полярности не требуется). Кроме того, транслятор, контактом X1.4 подключенный к бортовой сети +12В, должен выдавать код разблокирования реле в соответствии с логикой работы комплекса СТАЛКЕР-LAN. Это, в частности, позволяет при наличии блокировок реализовать режимы дистанционного и автоматического запуска двигателя.

Техническое обслуживание и ремонт элементов автомобильной противоугонной системы не предусмотрены.

Хранение и транспортирование

Хранение и транспортирование элементов автомобильной противоугонной системы производится в упаковке изготовителя при соблюдении требований ГОСТ 23216-78. Условия хранения и транспортирования должны исключать воздействие влаги и агрессивных сред.

Инструкция по установке

Рекомендуемая последовательность установки

ВНИМАНИЕ! Перед началом работ необходимо ознакомиться с инструкцией по эксплуатации автомобиля и дополнительно установленного оборудования и выяснить, можно или нельзя отключать аккумулятор, так как это может повлиять на работу бортового компьютера, закодированного приемника, воздушной подушки безопасности и др. Для установки исполнительных реле MS-R рекомендуется использовать новые, без следов окисления, колодки.

При неквалифицированной установке или использовании элементов автомобильной противоугонной системы не по назначению гарантия распространяется только на производственные дефекты, документально подтвержденные уполномоченным представителем ремонтной службы гарантийного ремонта.

1. Проверить комплектность автомобильной противоугонной системы и состояние элементов внешним осмотром. Комплект должен быть чистым и не иметь внешних повреждений, следов окисления контактов. В паспорте должна быть запись о номере и дате выпуска.
2. Ознакомиться с руководством по эксплуатации, требованиями потребителя по желаемым функциям системы. Выбрать блокируемые цепи с учетом требований безопасности и особенностей эксплуатации автомобиля. Типовые схемы подключения приведены на схемах [РИС 1](#) - для подключения одного исполнительного реле MS-R взамен штатного - и [РИС 2](#) - при необходимости блокирования нескольких цепей. Особенность схем - уменьшенная нагрузка на аккумулятор в режиме ОХРАНА - позволяет увеличивать количество реле MS-R. Упрощенный вариант подключения [РИС 3](#) повышает нагрузку на аккумулятор в режиме ОХРАНА.
3. Отключить аккумулятор (если это не отразится на работе дополнительного оборудования). Выбрать место для установки элементов автомобильной противоугонной системы и произвести механические работы. Транслятор MS-IL устанавливается в салоне. Реле MS-R, обладающие высокой термо- и влагостойкостью, могут устанавливаться в подкапотном пространстве.
4. Тщательно выполнить электрические соединения. Провода прокладывать преимущественно в скрытых защищенных местах.
5. Проверить правильность соединений, установить предохранители и подключить аккумулятор.
6. Проверить работу иммобилайзера в различных режимах функционирования комплекса СТАЛКЕР-LAN (постановка на охрану, снятие с охраны, автоматический и дистанционный запуск двигателя).
7. При смене PIN-кода сделать запись о вновь установленном PIN-коде, уведомить владельца.

Ввод индивидуального PIN-кода

Транслятор MS-IL, выпущенный предприятием-изготовителем, настроен на PIN-код 1-2-3 и может управляться от любого охранного комплекса СТАЛКЕР-LAN. Для настройки на индивидуальный PIN-код согласно инструкции на автомобильный охранный комплекс СТАЛКЕР-LAN войдите в режим ввода PIN-кода.

Кодонаборным переключателем комплекса введите желаемый PIN-код, либо повторите ранее установленный PIN-код. Теперь управление транслятором возможно только при управлении от охранного комплекса с этим PIN-кодом.

Установка дополнительных исполнительных реле MS-R. Замена элементов автомобильной противоголоной системы

Установка дополнительных исполнительных реле MS-R производится обычным способом. После первого включения во вновь установленных реле фиксируется код транслятора, и в дальнейшем они могут работать только с этим транслятором. Замена реле MS-R возможна только в комплекте с транслятором MS-IL, поскольку во всех реле MS-R, работавших с этим транслятором, уже записан его индивидуальный код, и сменить этот код невозможно.

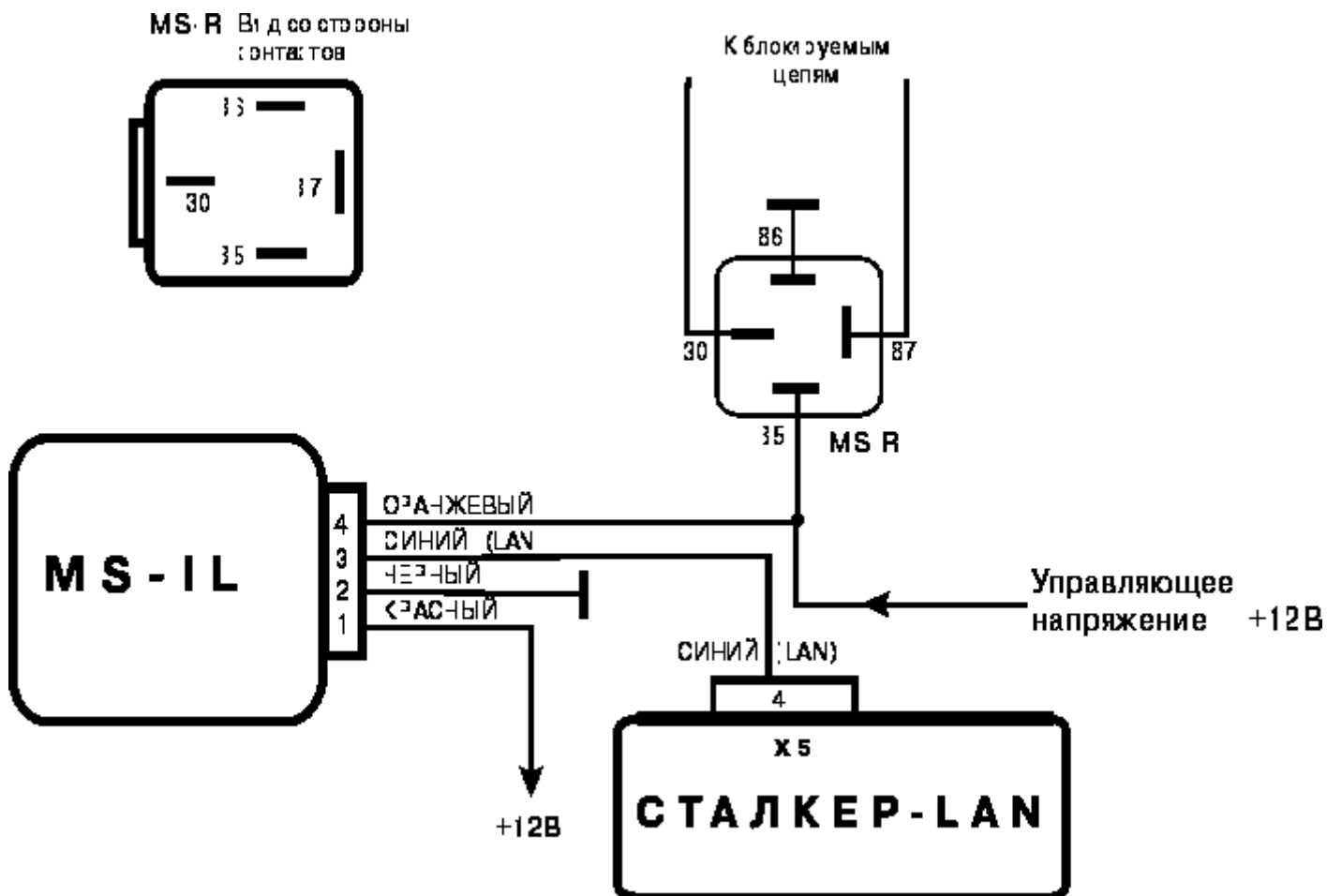


Рис 1 Схема подключения одного реле MS-R взамен любого штатного реле

Возле лант замка синию контакта 30-87 задается программированием п. 5. 1 комплектов СТАЛКЕР-LAN (двигатель блокировки двигателя)

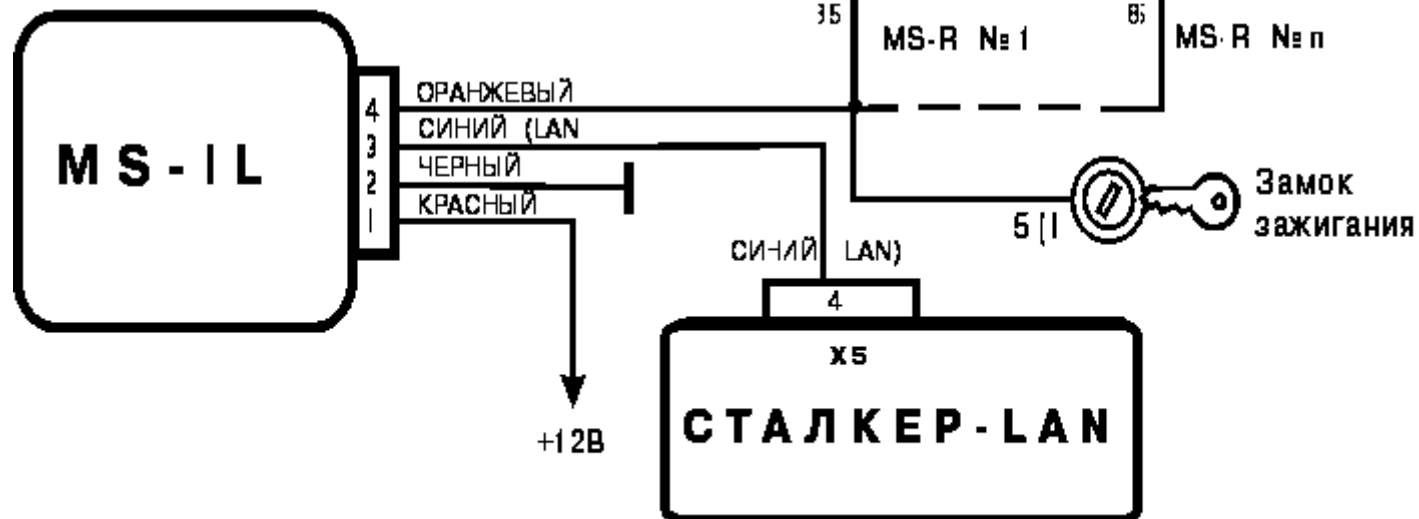


Рис.2 Схема блокирования нескольких цепей при управлении от замка зажигания

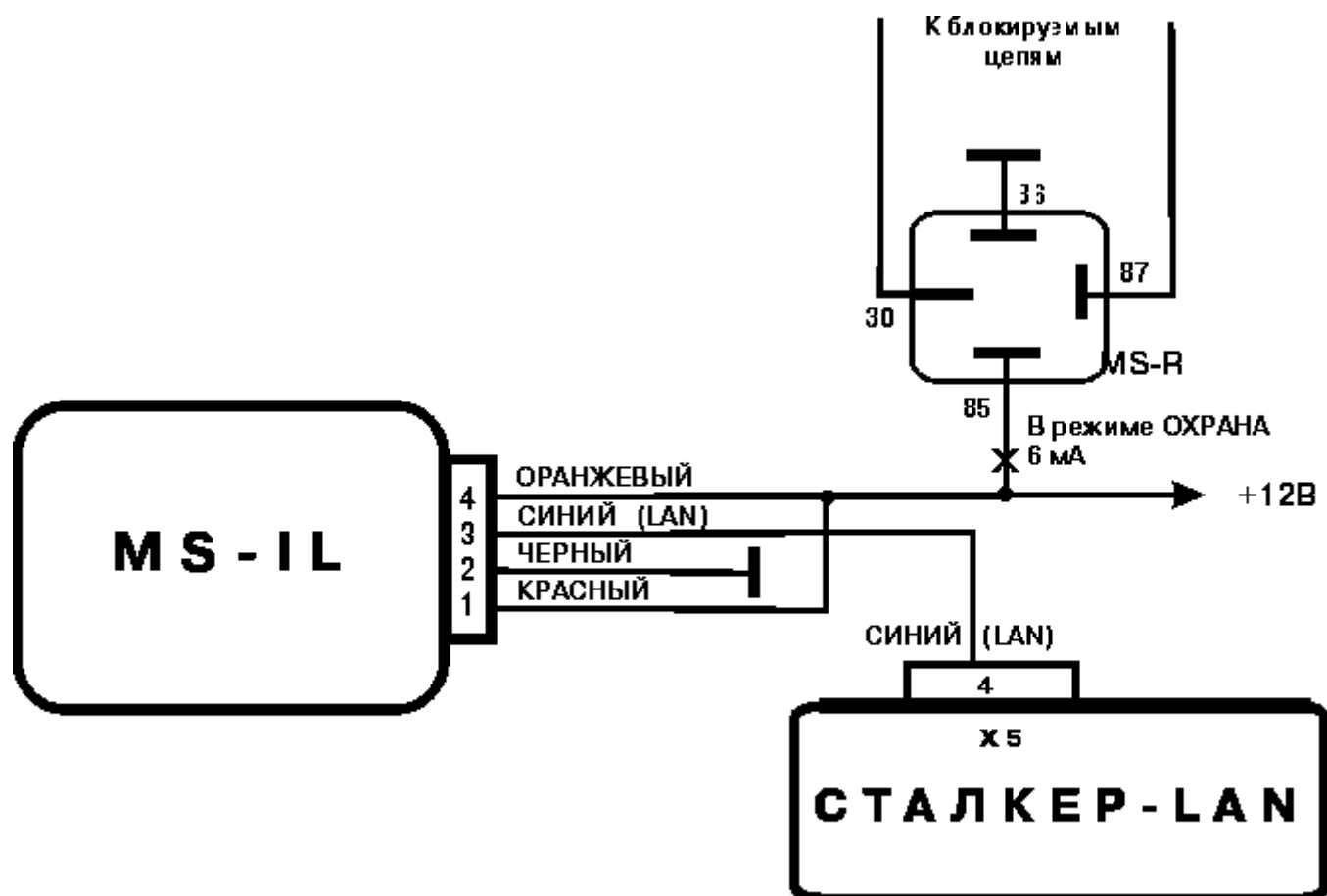


Рис.3 упрощенная схема подключения реле MS-R

ВНИМАНИЕ! В режиме ОХРАНА одно реле MS-R потребляет ток 6 мА