



Вступление

Автосигнализация Leopard FORWARD предназначена для охраны дверей, капота и багажника автомобиля, тревожного оповещения о проникновении в салон и механических воздействиях на кузов. Leopard FORWARD также обеспечивает защиту от несанкционированного запуска двигателя.

Для предотвращения несанкционированного доступа в систему предусмотрена **защита кода радиокоманд** на базе технологии кодирования **Keeloq™**, успешно противостоящая попыткам перехвата кодов с помощью код-граббера, встроенная **функция антисканирования**, запрещающая отключение сигнализации простым подбором случайных кодов и **функция памяти состояний**, не позволяющая обезвредить стоящую на охране сигнализацию просто сняв и надев клемму автомобильного аккумулятора, так как в этом случае включится тревога и сохранится блокировка двигателя.

Прерывание и восстановление питания при отключенной охране не вызовет срабатывания сигнализации, чтобы не создавать трудностей, например, при ремонте.

Если питание было отключено, когда сигнализация находилась в режиме Valet, то последующая его подача вернет сигнализацию в это же состояние.

Во избежание запираания ключей внутри автомобиля, при восстановлении питания от автомобильного аккумулятора не происходит изменения состояния дверных замков.



Избежать ложных тревог позволит функция обхода неисправной зоны, которая отключит неисправный датчик до конца цикла охраны, если он вызвал включение тревоги 7 раз.

Все остальные контролируемые зоны и блокировки останутся включенными.

Программируемая функция учета задержки салонного света дает возможность использовать Leopard FORWARD на любых типах автомобилей.

Для повышения охранных свойств системы и удобства пользования автомобилем Leopard FORWARD оснащена дополнительными каналами:

- для управления электрическим замком багажника;
- для закрытия стекол при постановке на охрану;
- программируемым выходом, позволяющим выбрать одну из двух возможных опций:
 - отдельное отпирание двери водителя,
 - включение наружного освещения при снятии с охраны.

●● Leopard FORWARD имеет программируемый выход состояния для подключения внешнего реле блокировки. Программно выход может быть настроен для работы с нормально-замкнутым или нормально-разомкнутым реле.

**Приобретая стандартный комплект Leopard FORWARD, Вы получаете:**

- Центральный блок управления *с полным комплектом для установки.*
 - Двух уровневый датчик удара.
 - Два брелока дистанционного управления.
 - Светодиод *для индикации режимов работы сигнализации, предназначенный для установки в автомобиле.*
 - Кнопку аварийного отключения.
 - Полную инструкцию *по управлению всеми режимами Leopard FORWARD.*
-
- Если Вы хотите повысить охранные свойства Вашей сигнализации, мы советуем Вам приобрести дополнительно двух уровневый датчик объема, способный регистрировать любое движение как внутри автомобиля, так и в непосредственной близости от него.



Брелок Дистанционного Управления

Представляет собой миниатюрный радио передатчик, питающийся от 12 вольтовой батарейки (тип 27 А), которой хватает примерно на 1 год эксплуатации. Существенное снижение дальности приема системой команд передатчика говорит о необходимости замены батарейки. На брелоке расположены три кнопки управления и индикаторный светодиод. При нажатии на любую из кнопок передатчик формирует и передает специальную кодированную команду, которая меняется при каждом новом нажатии на кнопки, предотвращая, таким образом, возможность перехвата кода Вашей сигнализации код-граббером.



**Таблица команд**

Функция	Кнопка 1	Кнопка 2	Кнопка 3	Примечание
Постановка на охрану	●			Зажигание ВЫКЛ.
Постановка на охрану с отключением датчиков	●●			Зажигание ВЫКЛ.
Постановка на охрану с отключением предупредительной зоны датчиков	●1	●2		Зажигание ВЫКЛ.
Тихая постанова на охрану	●2		●1	Зажигание ВЫКЛ.
Тихая постанова на охрану с отключением датчиков	●●2		●1	Зажигание ВЫКЛ.
Тихая постанова на охрану с отключением предупредительной зоны датчиков	●2	●3	●1	Зажигание ВЫКЛ.
Снятие с охраны		●		Зажигание ВЫКЛ . Режим 2-шагового отпирания ВЫКЛ.
Снятие с охраны с отпиранием только двери водителя		●		Зажигание ВЫКЛ . Режим 2-шагового отпирания ВКЛ.
Снятие с охраны с отпиранием всех дверей		●●		Зажигание ВЫКЛ . Режим 2-шагового отпирания ВКЛ.
Тихое снятие с охраны		●2	●1	Зажигание ВЫКЛ . Режим 2-шагового отпирания ВЫКЛ.
Тихое снятие с охраны с отпиранием только двери водителя		●2	●1	Зажигание ВЫКЛ . Режим 2-шагового отпирания ВКЛ.
Тихое снятие с охраны с отпиранием всех дверей		●●2	●1	Зажигание ВЫКЛ . Режим 2-шагового отпирания ВКЛ.
Запирание дверей	●			Зажигание ВКЛ. Пассивный иммобилайзер ОТКЛ.
Отпирание дверей		●		Зажигание ВКЛ . Режим 2-шагового отпирания ВЫКЛ.



Таблица команд (продолжение)

Функция	Кнопка 1	Кнопка 2	Кнопка 3	Примечание
Паника			●3сек.	Зажигание ВЫКЛ
Поиск	●	●		Режим охраны или VALET. Зажигание ВЫКЛ.
Отпирание багажника			●●	
Отключение пассивного иммобилайзера			●	Зажигание ВКЛ.
Anti Hi-jack	●3сек.	●3сек.		Зажигание ВКЛ. Охрана отключена.

- кратковременно нажать один раз
- 3 сек. нажать и удерживать кнопку в нажатом состоянии не менее 3 секунд
- 1 2 3 последовательность нажатия кнопок

Светодиодная индикация состояний

Охрана включена	медленно мигает
Охрана отключена	не горит
Автопостановка	быстро мигает
Valet-режим	горит постоянно



Необходимая информация.

PIN код.

Для повышения секретности управления сигнализацией в Leopard FORWARD предусмотрена возможность использования персонального кода (PIN кода) для аварийного отключения сигнализации, отключения противоразбойной функции Anti Hi-Jack, входа в режим программирования дополнительных брелоков и пользовательских функций.

PIN код состоит из двух цифр и может быть установлен в интервале от 11 до 99. При изготовлении системы в нее записывается код равный 11, однако, мы рекомендуем после установки системы задать другое значение PIN кода (как это сделать, прочтите в разделе “Программирование”). Это позволит Вам обезопасить свою охранную систему от несанкционированного снятия с охраны.

Для ввода PIN кода используется кнопка аварийного отключения и ключ зажигания.

Аварийное отключение сигнализации.

В случае если брелок сигнализации отсутствует или неисправен для снятия системы с охраны необходимо: открыть дверь ключом, при этом включится режим тревоги, сесть в автомобиль, включить зажигание и оставить его во включенном положении.

Нажмите кнопку аварийного отключения число раз равное первой цифре Вашего PIN кода и выключите зажигание, снова включите зажигание и также введите



вторую цифру, затем выключите зажигание. Если код введен верно, система снимется с охраны.

ПРАВИЛА ПОЛЬЗОВАНИЯ

Управление основными режимами охраны

Постановка на охрану.

Чтобы поставить сигнализацию на охрану, нажмите при выключенном зажигании кнопку 1 брелока, если все двери, капот и багажник закрыты, сирена подаст один звуковой сигнал, и фонари мигнут один раз. Светодиод системы начнет медленно мигать, дверные замки закроются (если автомобиль оборудован приводами блокировки замков). Если какая-либо из дверей, капот или багажник окажутся незакрытыми, последуют три звуковых сигнала, а фонари определенным количеством вспышек сообщат о причине неисправности (см. Функции диагностики).

Охрана.

В режиме охраны сигнализация контролирует состояние всех имеющихся концевых выключателей дверей, капота, багажника, включение зажигания, и состояние датчика удара, а так же, если дополнительно установлены, датчика объема и др.. Кроме того, в режиме охраны блокируется запуск двигателя. При нарушении какой-либо из зон охраны, включается 30 секундный режим тревоги.



Тревога.

При включении тревоги сирена будет звучать, а сигнальные фонари мигать в течение 30 секунд или до отключения их кнопкой брелока. Для отключения тревоги без снятия системы с охраны нажмите кнопку 1, для отключения тревоги и одновременного снятия с охраны нажмите кнопку 2.

При срабатывании предупредительной зоны датчика удара или внешней зоны дополнительного датчика, прозвучит короткая трель сирены.

Снятие с охраны.

Для снятия сигнализации с охраны нажмите кнопку 2 брелока, Вы услышите 2 звуковых сигнала, и дважды мигнут сигнальные фонари. Светодиод погаснет, дверные замки откроются (если автомобиль оборудован приводами блокировки замков). Если же в период охраны включался режим тревоги, то при снятии с охраны последуют четыре звуковых сигнала и фонари мигнут четыре раза.

Паника.

Если при выключенном зажигании нажать и удерживать в течение 3 сек. кнопку 3 включится сирена и сигнальные фонари. Отключить панику можно, коротко нажав кнопку 2 или 3, при этом состояние системы после отключения паники зависит от состояния, в котором система была в момент ее включения и от того, какой кнопкой паника была отключена:



Режим, в котором паника включена	Режим во время паники	Отключающая кнопка	Режим после отключения паники
Охрана включена	Охрана включена, замки дверей заперты	3	Охрана включена, замки дверей заперты
Охрана включена	Охрана включена, замки дверей заперты	2	Охрана отключена, замки дверей открыты
Охрана отключена	Охрана отключена, замки дверей открыты	3	Охрана включена, замки дверей открыты
Охрана отключена	Охрана отключена, замки дверей открыты	2	Охрана отключена, замки дверей открыты

Тихая постановка и тихое снятие с охраны.

Когда необходимо поставить или снять сигнализацию с охраны без звукового подтверждения, чтобы не беспокоить окружающих звуками сирены, нажмите кнопку 3, перед тем как нажмете кнопку 1 или 2 соответственно. Выполнение команд в этом случае будет подтверждено только световыми сигналами. В остальном режиме полностью аналогичны постановке и снятию со звуковым подтверждением. При тихой постановке на охрану звуковое предупреждение о незакрытых дверях, капоте и багажнике сохраняется, поэтому нет опасности, что Вы оставите свой автомобиль незапертым.



Постановка на охрану с отключенными датчиками.

Нажав при постановке на охрану кнопку 1 дважды, Вы отключите салонные датчики, это может потребоваться в случае, когда, например, в салоне автомобиля остаются пассажиры или животные. Отключение датчиков система подтвердит дополнительным звуковым и световым сигналом.

При парковке автомобиля в оживленных местах может пригодиться режим отключения предупредительной зоны датчика, который позволит избежать постоянного “чирикания” сирены, сохраняя при этом полноценный режим охраны. Для включения режима нажмите кнопку 2 сразу после кнопки 1. Два звуковых и два световых сигнала подтвердят отключение предупредительной зоны.

Для постановки на охрану с полностью или частично отключенными датчиками без звукового подтверждения нажмите кнопки в последовательности 3–1–1 или 3–1–2 соответственно.

Использование дополнительных охранных функций

Автоматическая перепостановка (защита от случайного нажатия).

Функция может быть программно отключена.

Если в течение 30 сек. после снятия с охраны не открывалась ни одна из дверей, капот или багажник, а также не включалось зажигание, система автоматически вернется в режим охраны



Автопостановка.

Функция может быть включена или выключена программированием.

Если функция включена, то после выключения зажигания, открытия и закрытия двери светодиод начнет быстро мигать. Если в течение 30 секунд после этого все двери, а также капот и багажник останутся закрытыми, сигнализация встанет на охрану и запрет двери.

Автоматическое запираение дверей при включении зажигания.

Через 5 секунд после включения зажигания автоматически запираются электрические замки дверей, при выключении зажигания замки немедленно отпираются. Если в течение этих 5 секунд какая-либо из дверей окажется открытой, то автоматического запираения не произойдет во избежание запираения ключей внутри автомобиля. *Функция может быть отключена при установке.*

Дистанционное управление центральным замком.

При включенном зажигании замки дверей автомобиля могут быть в любой момент заперты или открыты нажатием кнопок 1 или 2 брелока соответственно.

При включенном режиме двушагового отпирания с брелока можно отпереть только замки пассажирских дверей. Замок водительской двери откроется только при выключении зажигания, что поможет Вам никогда не оставлять ключи в машине. Замки пассажирских дверей при выключении зажигания останутся запертыми (если были заперты).



Режим пассивного иммобилайзера.

Режим включается и выключается программированием

Если режим программно включен, то сразу при открытии двери после выключения зажигания включится блокировка двигателя, светодиод начнет мигать двойными вспышками. Никакие другие зоны охраны в этом случае активированы не будут, замки дверей не запираются.

Чтобы отключить иммобилайзер, нажмите при включенном зажигании кнопку 3. светодиод погаснет, блокировка отключится.

Если по каким-либо причинам Вы не можете воспользоваться брелоком для отключения иммобилайзера, включите зажигание, нажмите кнопку аварийного отключения число раз равное второй цифре Вашего PIN кода, не выключая зажигания, подождите 3 секунды, светодиод погаснет, блокировка отключится, либо введите полный двузначный PIN код, так же как при аварийном отключении.

Примечание: Если в режиме пассивного иммобилайзера Вы включили Anti Hi-jack, отключить иммобилайзер с брелока можно только в течение 1 этапа Anti Hi-jack. На 2 этапе Anti Hi-jack отключение иммобилайзера возможно вводом второй цифры PIN кода, при этом Anti Hi-jack останется не отключенным. Для его отключения необходимо ввести вторую цифру PIN кода еще раз. На этапе тревоги оба режима отключатся одновременно, но только вводом полного PIN кода.



Включив программно режим иммобилайзера, **помните**, что:

- Если при постановке на охрану режим иммобилайзера уже включен, то после снятия с охраны блокировка двигателя сохранится, для ее отключения нажмите кнопку 3 брелока или введите PIN код.
- При отключении иммобилайзера полным PIN кодом его активизация при открытии двери отменяется до следующего включения зажигания.

Включение тревоги в режиме пассивного иммобилайзера (второй уровень защиты от несанкционированного снятия с охраны)

Если система не была поставлена на охрану после включения пассивного иммобилайзера, тревога не будет включаться независимо от того, сколько времени будет сохраняться блокировка двигателя.

После снятия с охраны иммобилайзер может работать в одном из двух режимов:

1. Тревога не будет включаться независимо от того, как долго блокировка останется не отключенной. (Заводская установка)
2. Тревога включится, если блокировка не отключена в течение 30 секунд после открытия двери. Продолжительность тревоги 30 секунд. *Для отключения тревоги до истечения 30 секунд нажмите кнопку 1.*



Anti-Hi-Jack. Защита от разбойного нападения

Ваша охранная система оснащена специальной противоразбойной функцией Anti Hi-jack, которая включается и выключается программированием.

Если функция программно включена, для ее активизации при закрытых дверях и включенном зажигании одновременно нажмите и 3 секунды удерживайте нажатыми кнопки 1 и 2 брелока – фонари мигнут 1 раз, подтверждая активизацию. После этого Anti Hi-jack будет включен при первом открытии двери при включенном зажигании. Если Вы выключите зажигание до того, как была закрыта дверь, активизация Anti Hi-jack будет отменена до следующего нажатия кнопок 1 и 2. Вы можете также отменить активизацию Anti Hi-jack, повторно нажав на 3 секунды кнопки 1 и 2 до выключения зажигания и открытия двери. Отмену Anti Hi-jack в этом случае система подтвердит двумя вспышками фонарей.

Чтобы активизация Anti Hi-jack не являлась помехой для движения автомобиля и у Вас была возможность спокойно отключить его, а также, чтобы не создавать опасной ситуации на дороге, противоугонная процедура проходит следующие этапы до момента включения полной тревоги и блокировки двигателя:

- 1. 30 секундная пауза для ввода отключающего кода:** после открытия двери при включенном зажигании светодиод системы начнет медленно мигать, напоминая о том, что необходимо ввести отключающий код.
- 2. Предупредительный режим.** Если вы не ввели отключающий код во время 30 секундной паузы, в течение следующих 30 секунд система напомнит Вам об этом с помощью коротких звуковых сигналов, светодиод, при этом, погаснет.



3. Режим тревоги. По окончании этапов **1** и **2**, если правильный отключающий код так и не был введен, система переходит в режим тревоги: включается полная звуковая и световая сигнализация, двигатель будет заблокирован сразу после выключения зажигания. Режим тревоги продолжается до тех пор, пока зажигание не будет выключено. После выключения зажигания сирена выключится, но фонари продолжают мигать. Мигание фонарей и блокировка двигателя сохраняются до полного отключения Anti Hi-jack.

Отключение Anti Hi-jack

Для отключения Anti-Hi-Jack в течение 1 и 2 этапа введите вторую цифру PIN кода также как при отключении режима иммобилайзера. Если код введен правильно:

- На 1 этапе – светодиод погаснет, система вернется в режим отключенной охраны.
- На 2 этапе – звуковые сигналы прекратятся, система также вернется в режим отключенной охраны.

Если система уже находится в режиме тревоги (этап 3), то для отключения Anti Hi-jack введите полный PIN код также как при аварийном отключении.

ВНИМАНИЕ! Если активизирована противоугонная процедура Anti-Hi-Jack, выполнение системой любых команд пульта дистанционного управления заблокировано.



Функции диагностики

Предупреждение о неисправности.

Если при постановке на охрану какая-либо дверь, капот или багажник окажутся незакрыты, Вы услышите 3 звуковых сигнала вместо одного, а фонари сериями вспышек укажут причину неисправности:

Неисправная зона	Количество вспышек в серии
Салонный датчик	2
Концевик двери “-” или “+”	3
Концевик капота/багажника	4

Память тревог.

В случае включения тревоги в период охраны, при снятии с охраны Вы услышите четыре звуковых сигнала вместо двух, и фонари также мигнут четыре раза. Светодиод сериями вспышек сообщит о причине вызвавшей тревогу:

Количество вспышек в серии	Вид датчика
2	Салонный датчик
3	Концевик двери “-” или “+”
4	Концевик капота/багажника
5	Зажигание

Индикация продолжится до включения зажигания или до постановки на охрану.



Специальные сервисные режимы

Учет задержки салонного света.

Режим включается программированием.

Если автомобиль имеет функцию задержки салонного света, и программно включен режим учета задержки, концевики дверей будут взяты под охрану только после того, как погаснет свет в салоне. Оповещение о не закрытых дверях при постановке на охрану в этом режиме отсутствует.

Двушаговое отпирание дверей

Режим включается программированием.

При программно включенном режиме двушагового отпирания при снятии с охраны будет отпираться только дверь водителя. Для отпирания остальных дверей нажмите кнопку 2 повторно не позднее, чем через 3 секунды.

Поиск автомобиля.

Если в период, когда сигнализация стоит на охране или находится в Valet-режиме нажать одновременно кнопки 1 и 2, сирена издаст один звуковой сигнал, и фонари мигнут пять раз, обозначив место автомобиля на стоянке.



Режим Valet.

В этом режиме отключаются все охранные функции системы. Вы можете включить его, например, когда отдаете автомобиль на сервис, и тогда Вам не придется оставлять там брелок Вашей сигнализации.

Для включения режима необходимо при отключенной охране и включенном зажигании на 3 сек. нажать кнопку аварийного отключения, трижды мигнут сигнальные фонари, светодиод системы загорится в постоянном режиме. В Valet-режиме сохраняется возможность дистанционного управления центральным замком и отпиранием багажника. Повторное 3-х секундное нажатие кнопки аварийного отключения при включенном зажигании возвращает систему в режим нормальной эксплуатации, о чем она сообщает тремя звуковыми сигналами.



Программирование

Программирование брелоков.

В стандартный комплект Leopard FORWARD входит 2 брелока, однако сигнализация способна запомнить до 4 брелоков, и если у Вас возникла необходимость увеличить количество брелоков для управления Вашей охранной системой, Вы можете запрограммировать их, используя следующую процедуру:

- 1. Введите PIN код**, для чего включите зажигание, нажмите кнопку аварийного отключения число раз равное первой цифре PIN кода, выключите и снова включите зажигание, нажмите кнопку аварийного отключения число раз равное второй цифре PIN кода и выключите зажигание. Если код введен правильно, Вы услышите звуковой сигнал.
- 2. Закончив ввод кода, снова включите зажигание** (сразу после звукового сигнала). 5 звуковыми сигналами система сообщит о входе в режим программирования брелоков
- 3. Нажмите кнопку 1 программируемого брелока.** Короткий звуковой сигнал подтвердит запись кода брелока в память системы. *Помните, что при записи пятого брелока, первый из записанных будет автоматически удален из памяти системы, при записи шестого – второй и т. д. При необходимости удалить из памяти системы коды потерянных брелоков запишите оставшийся у Вас брелок (брелоки) 4 раза.*



4. Для перехода к программированию функций выключите и включите зажигание. Для выхода из режима программирования, выключите, включите и выключите зажигание.

Программирование функций.

Для того чтобы изменить значение PIN-кода, установить новое значение программируемых функций, необходимо, прежде, выполнить программирование брелоков, описанное выше, причем для этого можно использовать брелок, который уже известен системе. Затем выполнить следующую процедуру:

1. Закончив программирование брелоков и включив зажигание (см. п.4 Программирования брелоков), введите номер программного переключателя, значение которого требуется изменить, нажав кнопку 1 брелока число раз равное этому номеру.
2. Текущее состояние функции отражается светодиодом системы, который горит, если функция включена, и не горит, если выключена.
3. Для изменения значения функции нажмите кнопку 3.
4. При необходимости изменить значение других функций, нажмите кнопку 1 для перехода к следующим переключателям или кнопку 2 для возврата к предыдущим.
5. Для выхода из режима программирования, выключите зажигание.


Таблица программируемых функций.

	Функция переключателя	Заводская установка	Светодиод горит	Светодиод не горит
1	Автопостановка на охрану	ВЫКЛ.	ВКЛ.	ВЫКЛ.
2	Автоматическая перепостановка на охрану	ВКЛ.	ВКЛ.	ВЫКЛ.
3	Запирание дверей при включении зажигания	ВКЛ.	ВКЛ.	ВЫКЛ.
4	Активизация Anti Hi-jack	ВЫКЛ.	ВКЛ.	ВЫКЛ.
5	Длительность импульса центрального замка	0,5 сек.	0,5 сек.	4 сек.
6	Учет задержки салонного света	ВЫКЛ.	ВКЛ.	ВЫКЛ.
7	Звуковые сигналы подтверждения	ВКЛ.	ВКЛ.	ВЫКЛ.
8	Пассивный иммобилайзер	ВЫКЛ.	ВКЛ.	ВЫКЛ.
9	Включение тревоги при не отключении пассивного иммобилайзера после снятия с охраны	ВЫКЛ.	Через 30 секунд	ВЫКЛ.
10	Установка PIN-кода: <i>Нажать кнопку 3 для входа в режим установки кода. Сирена подаст один звуковой сигнал. После установки кода снова нажать кнопку 3 для выхода из режима. Сирена подаст двойной звуковой сигнал.</i>	11	Нажать кнопку 1 для установки первой цифры	Нажать кнопку 2 для установки второй цифры
11	Режим работы программируемого выхода	30 секундный импульс при снятии с охраны	2-шаговое отпирание	30 секундный импульс при снятии с охраны
12	Возврат к заводским установкам		Нажать кнопки 1 и 2 одновременно	
13	Режим работы выхода состояния	Для нормально-замкнутого реле	Для нормально-замкнутого реле	Для нормально-разомкнутого реле



ИНСТРУКЦИЯ ПО УСТАНОВКЕ

Внимание! Эта часть инструкции предназначена только для профессиональных установщиков.

Общие рекомендации.

Перед началом установки отсоедините “-” клемму аккумулятора автомобиля.

1. Центральный блок сигнализации устанавливается внутри салона вдали от источников влаги и нагрева. Антенну радиоприемника блока для достижения максимального радиуса приема сигналов брелоков следует располагать как можно выше, вдали от металлических панелей кузова и жгутов штатной электропроводки автомобиля. Изменять длину антенны не следует.
2. Сирена устанавливается под капотом или в другом недоступном угонщику месте рупором вниз или в сторону. Место установки должно быть удалено от источников нагрева и защищено от попадания воды. В случае установки сирены с автономным питанием, необходимо обеспечить доступ к замку сервисного ключа.
3. Концевые выключатели капота и багажника устанавливаются в защищенные от влаги места недоступные при закрытом капоте или багажнике.
4. Датчик удара устанавливается в салоне автомобиля на металл кузова с помощью саморезов или приклеивается, как можно ближе к продольной оси автомобиля.



5. Все силовые цепи должны быть защищены плавкими предохранителями на соответствующие токи.

Технические характеристики.

Напряжение питания	9...15 В
Потребляемый ток в режиме охраны	20 мА
Частота радиоканала	433,92 МГц
Диапазон рабочих температур	-40...+85°C
Максимально допустимый ток	
– цепи блокировки двигателя	30 А
– цепей сигнальных фонарей	10 А
– цепей управления центральным замком	15 А
Максимальный радиус действия брелока	30 м

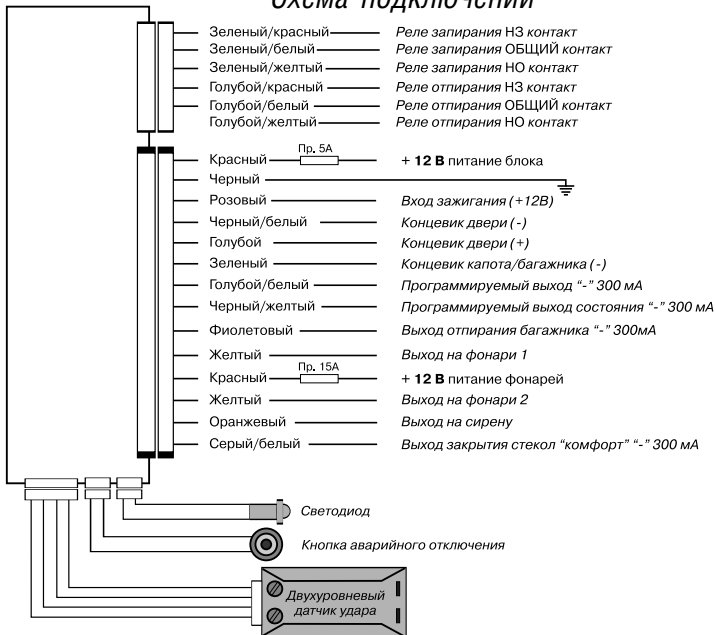


Режимы работы дополнительных каналов управления

N	Канал	Цвет провода	Примечание
1	Выход отпирания багажника “–”300 мА	Фиолетовый	1 секундный импульс для управления электроприводом замка багажника. При получении команды на отпирание багажника в режиме охраны, концевик багажника и датчик удара отключаются до его закрытия. При подключении к силовому проводу отпирания багажника использовать дополнительное реле.
2	Программируемый выход состояния “–”300 мА	Черный/желтый	“–” в режиме включенной или отключенной охраны для управления нормально–замкнутым или нормально–разомкнутым реле блокировки соответственно. <i>Режим работы канала задается программным переключателем 13 в Таблице программируемых функций.</i>
3	Программируемый выход “–”300 мА	Голубой/белый	Выход имеет 2 возможных режима работы: 1. Включение на 30 секунд наружного освещения (или другого оборудования) при снятии с охраны. Подключить к обмотке реле управления наружным светом. 2. Отдельное отпирание двери водителя при снятии с охраны. Подключить к обмотке реле в цепи отпирания двери водителя, при необходимости установить дополнительно. <i>Режим работы канала задается программным переключателем 11 в Таблице программируемых функций.</i>
4	Выход управления электрическими стеклоподъемниками “–”300 мА	Серый/белый	20 секундный импульс для автоматического закрытия стекол при постановке на охрану. На время работы канала датчик удара отключается во избежание ложного включения тревоги. Подключить к обмотке реле, установленном в цепи закрытия стекол.



Схема подключений





Схемы подключения к ЦЗ

рис.2

Дополнительный электропривод и если Ц.З. нет

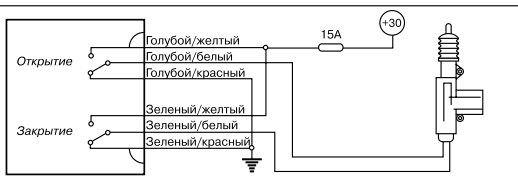


рис.3

Позитивное управление Ц.З.

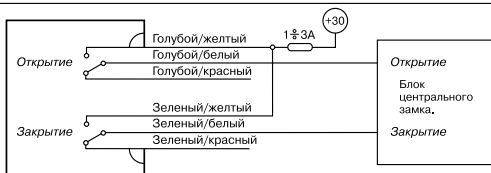


рис.4

Негативное управление Ц.З.

